



ADKT-T12P-R-3232-T5 державка для обработки канавок под шкивы

Код: 24874

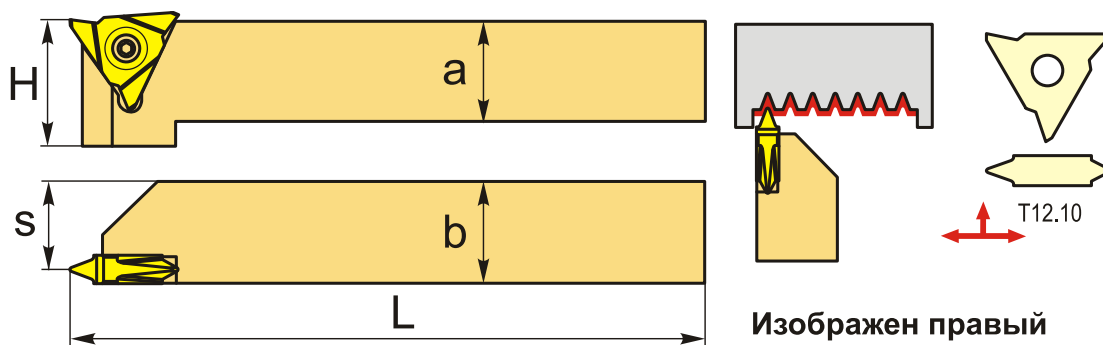
121 580 Т с НДС (за 1 шт.)

Бренд: АККО



ОПИСАНИЕ

Резцы для канавок под клиновые ремни, по металлу со сменными пластинами. Для пластин T12***. Для точения наружных канавок под шкивы.



Инструмент для точения поликлиновых V-канавок в шкивах.

ТЕХНИЧЕСКИЕ ХАРАКТЕРИСТИКИ

Бренд:	АККО
Подходящие пластины:	T12***
Марка резца:	AKDT-T12P-R/L
Вид точения:	наружное
Исполнение:	Правое
Сечение, а x b:	32x32 мм
Размер устанавливаемой пластины:	12
S:	29.5 мм
H:	32 мм

L: 170 мм

Вес: 1.360 кг

Вес: 1.360 кг

