



ADKT-T12P-L-2525-T5 державка для обработки канавок под шкивы

Код: 24873

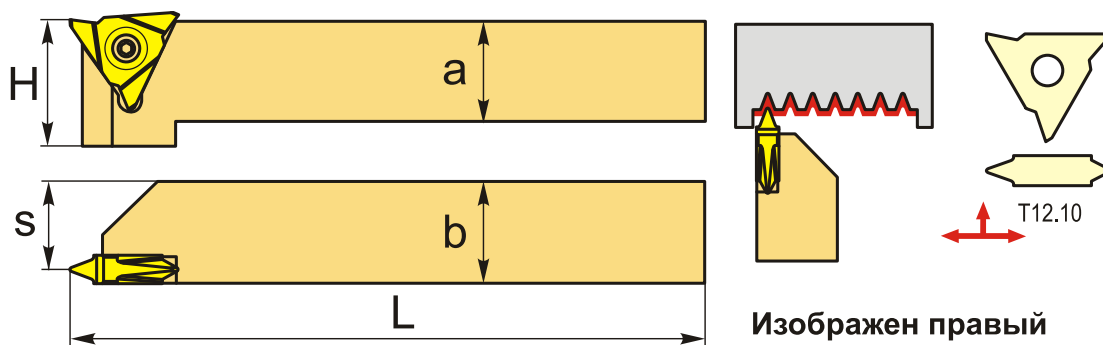
104 211 Т с НДС (за 1 шт.)

Бренд: АККО



ОПИСАНИЕ

Резцы для канавок под клиновые ремни, по металлу со сменными пластинами. Для пластин T12***. Резец для шкивов, для точения наружных канавок.



Инструмент для точения поликлиновых V-канавок в шкивах.

ТЕХНИЧЕСКИЕ ХАРАКТЕРИСТИКИ

Бренд:	АККО
Подходящие пластины:	T12***
Марка резца:	AKDT-T12P-R/L
Вид точения:	наружное
Исполнение:	Левое
Сечение, а x b:	25x25 мм
Размер устанавливаемой пластины:	12
S:	22.5 мм
H:	25 мм

L: 150 мм

Вес: 0.750 кг

Вес: 0.750 кг

