



**ADKT-T12P-R-2525-T5 державка для обработки канавок под шкивы**

Код: 24871

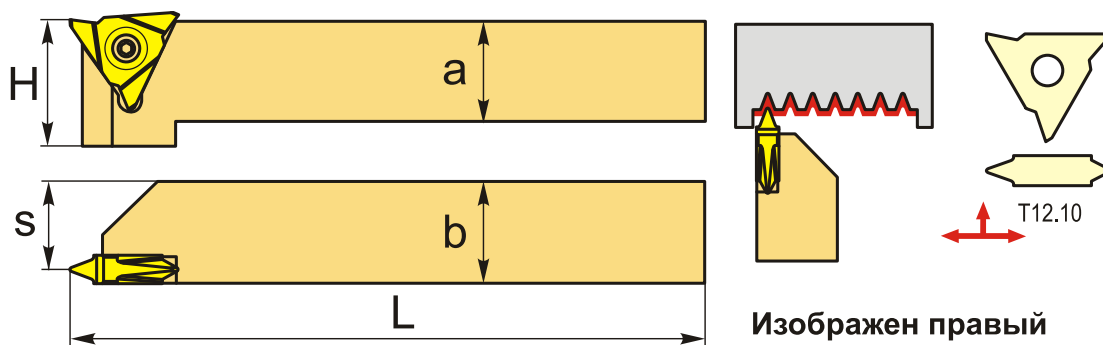
**104 211 Т** с НДС (за 1 шт.)

Бренд: АККО



## ОПИСАНИЕ

Резцы для канавок под клиновые ремни, по металлу со сменными пластинами. Для пластин T12\*\*\*. Для точения наружных канавок под шкивы.



Инструмент для точения поликлиновых V-канавок в шкивах.

## ТЕХНИЧЕСКИЕ ХАРАКТЕРИСТИКИ

Бренд:	АККО
Подходящие пластины:	T12***
Марка резца:	AKDT-T12P-R/L
Вид точения:	наружное
Исполнение:	Правое
Сечение, а x b:	25x25 мм
Размер устанавливаемой пластины:	12
S:	22.5 мм
H:	25 мм

L: 150 мм

Вес: 0.755 кг

Вес: 0.755 кг

