



DNMG110404-P3 YK0669 пластина для точения

Код: 24808

2 625 ₸ с НДС (за 1шт.)

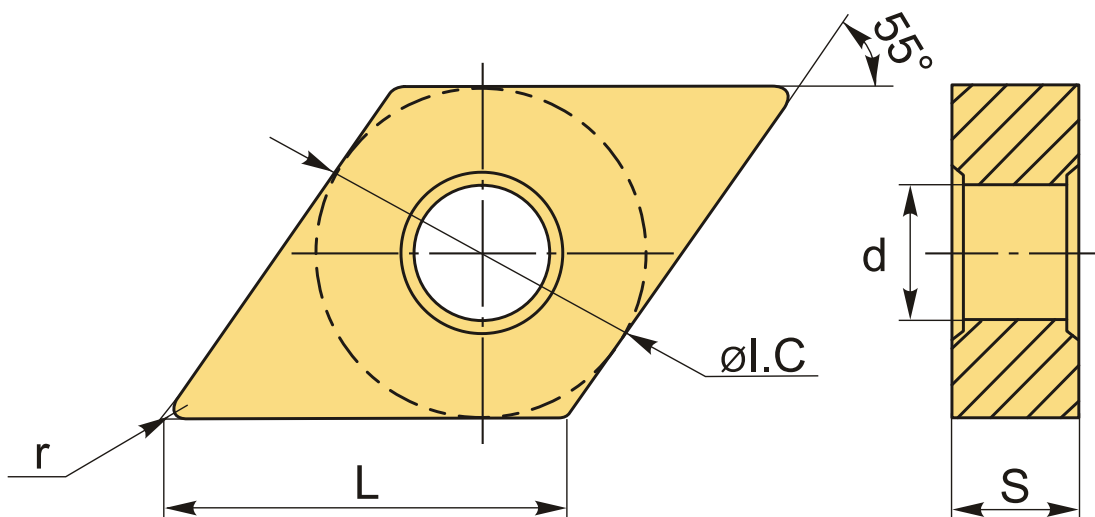
Бренд: ChipsFly

@chipsFly



ОПИСАНИЕ

Сменная твердосплавная пластина по металлу. Ромбическая 55°. Группа обрабатываемых материалов по ISO: P, K.



ТЕХНИЧЕСКИЕ ХАРАКТЕРИСТИКИ

Бренд:	ChipsFly
Вид обработки:	М (получистовая)
Марка:	DNMG
Вид пластины:	твердосплавные
Тип пластины (форма):	D-ромбическая 55°
Задний угол:	N-0°
Размер пластины:	11

Обр-мый материал:

P (сталь)
K (чугун)

Стружколом точения:

ChipsFly-P3

Радиус, г:

0.4 мм

Сплав:

YK0669

L:

11.6 мм

øI.C:

9.525 мм

S:

4.76 мм

d:

3.81 мм

Вес:

0.006 кг

Вес:

0.006 кг

