



SRDCN1616H06 резец для наружного точения

Код: 24780

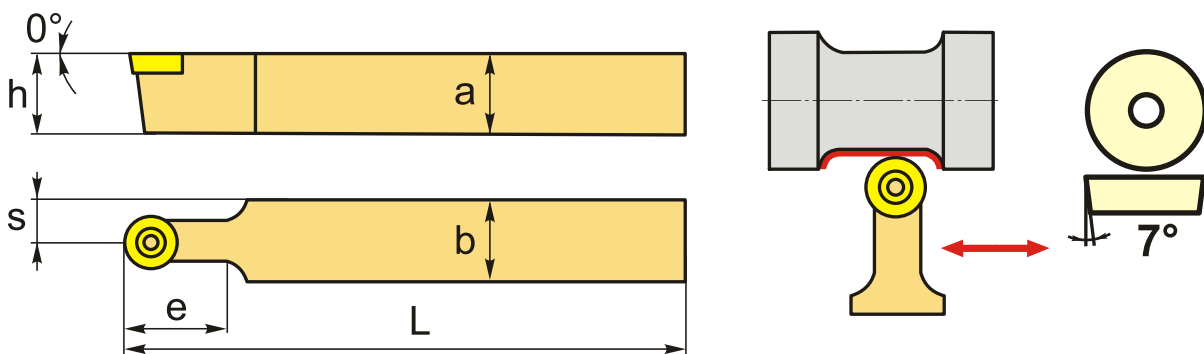
45 158 ₮ с НДС (за 1 шт.)

Бренд: АККО



ОПИСАНИЕ

Резец токарный для наружного точения по металлу со сменными пластинами. Для пластин RC*T0602**. Державка токарная с креплением типа S (закрепление пластин винтом). С углом в плане 0°.



ТЕХНИЧЕСКИЕ ХАРАКТЕРИСТИКИ

Бренд:	AKKO
Подходящие пластины:	RC**0602**
Марка резца:	SRDCN
Вид точения:	наружное
Исполнение:	Нейтральное
Система крепления:	S - крепление пластин винтом
Сечение, а x b:	16x16 мм
Длина, L:	100 (H) мм
Размер устанавливаемой пластины:	6
Форма устанавливаемой пластины:	R-круглая

e:	15 мм
h:	16 мм
S:	8 мм
Вес:	0.233 кг
Вес:	0.233 кг

