



СКJNR3232P16 резец для наружного точения

Код: 24742

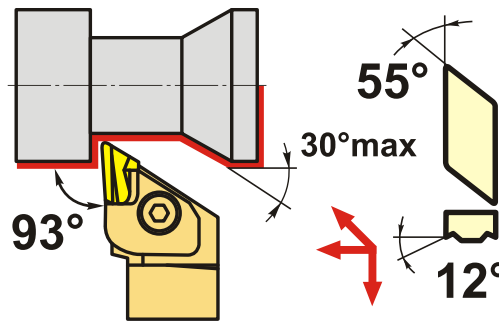
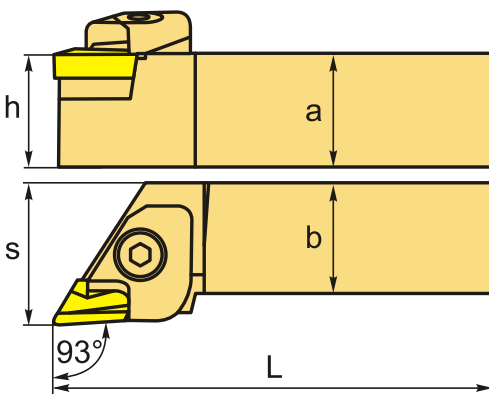
79 895 ₸ с НДС (за 1 шт.)

Бренд: АККО



ОПИСАНИЕ

Резец токарный для наружного точения по металлу. Для пластин KNUX1604**. Державка токарная с креплением типа С (прижим прихват сверху). С углом в плане 93°.



Изображен правый

ТЕХНИЧЕСКИЕ ХАРАКТЕРИСТИКИ

Бренд:	АККО
Подходящие пластины:	KNUX1604**R
Марка резца:	СКJNR/L
Вид точения:	наружное
Исполнение:	Правое
Система крепления:	С - прижим прихватом сверху (керам. пластины)
Сечение, а x b:	32x32 мм
Длина, L:	170 (P) мм
Размер устанавливаемой пластины:	16
Форма устанавливаемой пластины:	К-Параллелограмм 55°

h: 32 мм

S: 40 мм

Вес: 1.360 кг

Вес: 1.360 кг

