



### СКJNR2525M16 резец для наружного точения

Код: 24740

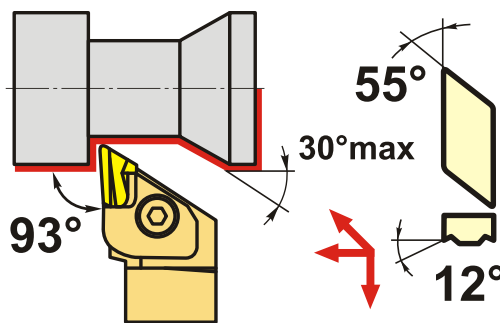
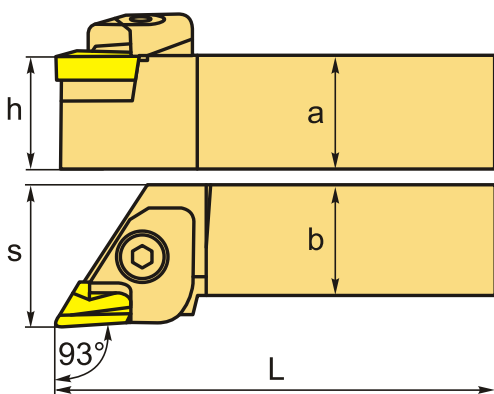
**69 474 ₸** с НДС (за 1 шт.)

Бренд: АККО



#### ОПИСАНИЕ

Резец токарный для наружного точения по металлу. Для пластин KNUX1604\*\*. Державка токарная с креплением типа С (прижим прихват сверху). С углом в плане 93°.



Изображен правый

#### ТЕХНИЧЕСКИЕ ХАРАКТЕРИСТИКИ

Бренд:	АККО
Подходящие пластины:	KNUX1604**R
Марка резца:	СКJNR/L
Вид точения:	наружное
Исполнение:	Правое
Система крепления:	С - прижим прихватом сверху (керам. пластины)
Сечение, а x b:	25x25 мм
Длина, L:	150 (M) мм
Размер устанавливаемой пластины:	16
Форма устанавливаемой пластины:	К-Параллелограмм 55°

h: 25 мм

S: 31.5 мм

Вес: 0.760 кг

Вес: 0.760 кг

