



СКJNL2020K16 резец для наружного точения

Код: 24739

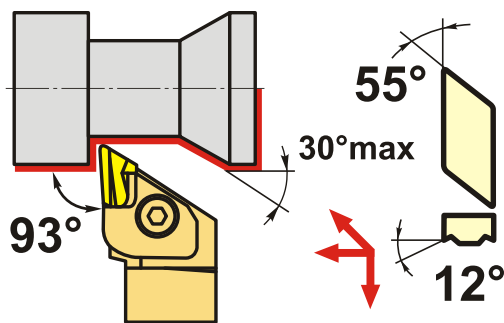
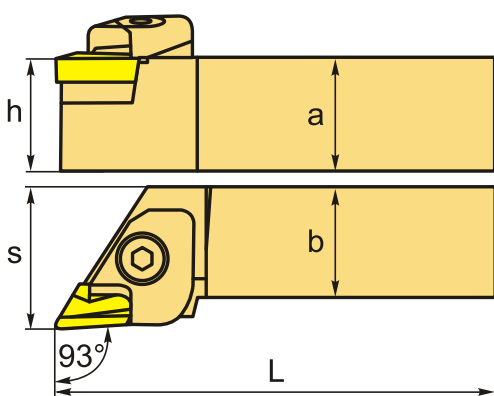
67 737 Т с НДС (за 1 шт.)

Бренд: АККО



ОПИСАНИЕ

Резец токарный для наружного точения по металлу. Для пластин KNUX1604**. Державка токарная с креплением типа С (прижим прихват сверху). С углом в плане 93°.



Изображен правый

ТЕХНИЧЕСКИЕ ХАРАКТЕРИСТИКИ

Бренд:	АККО
Подходящие пластины:	KNUX1604**L
Марка резца:	СКJNR/L
Вид точения:	наружное
Исполнение:	Левое
Система крепления:	С - прижим прихватом сверху (керам. пластины)
Сечение, а x b:	20x20 мм
Длина, L:	125 (К) мм
Размер устанавливаемой пластины:	16
Форма устанавливаемой пластины:	К-Параллелограмм 55°

h: 20 мм

S: 27.5 мм

Вес: 0.445 кг

Вес: 0.445 кг

