



TVHNL3232P16 резец для наружного точения

Код: 24738

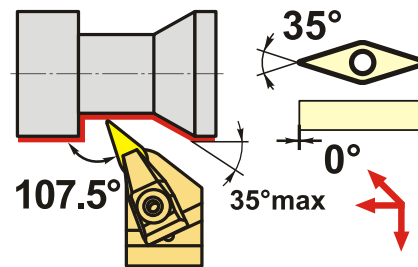
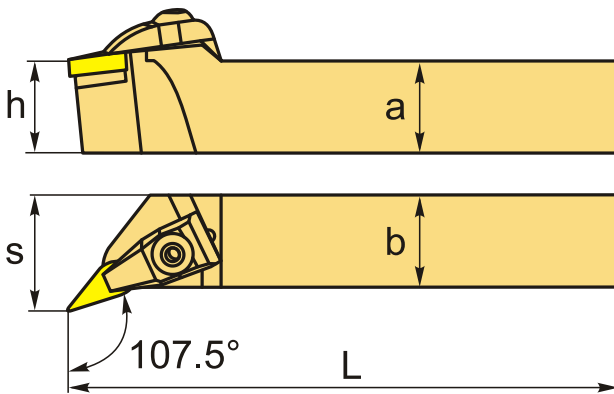
76 422 Т с НДС (за 1 шт.)

Бренд: АККО



ОПИСАНИЕ

Резец токарный для наружного точения по металлу со сменными пластинами. Для пластин VNM*1604**. Державка токарная с креплением типа Т (двойном прижим кронштейном). С углом в плане 107.5°.



Изображен правый

ТЕХНИЧЕСКИЕ ХАРАКТЕРИСТИКИ

Бренд:	АККО
Подходящие пластины:	VN**1604**
Марка резца:	TVHNR/L
Вид точения:	наружное
Исполнение:	Левое
Система крепления:	D (Т) - прижим повышенной жесткости
Сечение, а x b:	32x32 мм
Длина, L:	170 (P) мм
Размер устанавливаемой пластины:	16
Форма устанавливаемой пластины:	V-ромбическая 35°

h: 32 мм

S: 40 мм

Вес: 1.300 кг

Вес: 1.300 кг

