



TVHNL2525M16 резец для наружного точения

Код: 24736

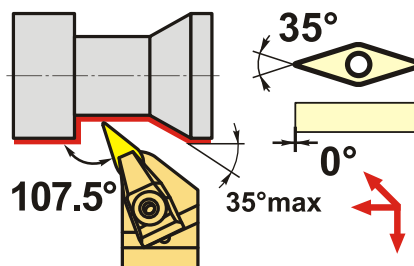
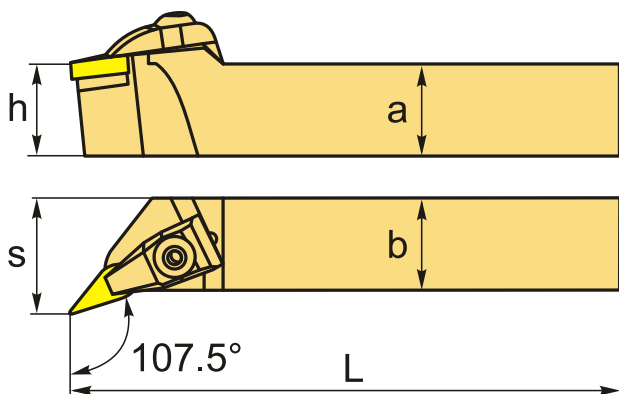
**69 474 Т** с НДС (за 1 шт.)

Бренд: АККО



**ОПИСАНИЕ**

Резец токарный для наружного точения по металлу со сменными пластинами. Для пластин VNM\*1604\*\*. Державка токарная с креплением типа Т (двойном прижим кронштейном). С углом в плане 107.5°.



Изображен правый

**ТЕХНИЧЕСКИЕ ХАРАКТЕРИСТИКИ**

Бренд:	АККО
Подходящие пластины:	VN**1604**
Марка резца:	TVHNR/L
Вид точения:	наружное
Исполнение:	Левое
Система крепления:	D (Т) - прижим повышенной жесткости
Сечение, а x b:	25x25 мм
Длина, L:	150 (М) мм
Размер устанавливаемой пластины:	16
Форма устанавливаемой пластины:	V-ромбическая 35°

h: 25 мм

S: 32 мм

Вес: 0.740 кг

Вес: 0.740 кг

