



TVHNR2020K16 резец для наружного точения

Код: 24733

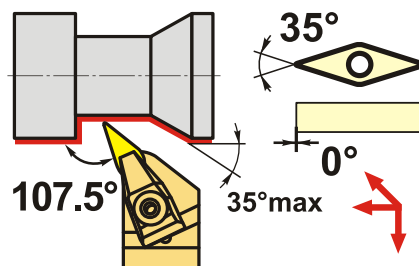
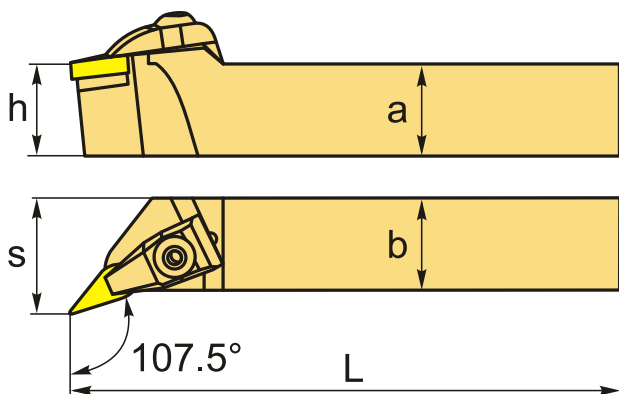
67 737 Т с НДС (за 1 шт.)

Бренд: АККО



ОПИСАНИЕ

Резец токарный для наружного точения по металлу со сменными пластинами. Для пластин VNM*1604**. Державка токарная с креплением типа Т (двойном прижим кронштейном). С углом в плане 107.5°.



Изображен правый

ТЕХНИЧЕСКИЕ ХАРАКТЕРИСТИКИ

| | |
|----------------------------------|-------------------------------------|
| Бренд: | АККО |
| Подходящие пластины: | VN**1604** |
| Марка резца: | TVHNR/L |
| Вид точения: | наружное |
| Исполнение: | Правое |
| Система крепления: | D (Т) - прижим повышенной жесткости |
| Сечение, а x b: | 20x20 мм |
| Длина, L: | 125 (К) мм |
| Размер устанавливаемой пластины: | 16 |
| Форма устанавливаемой пластины: | V-ромбическая 35° |

h: 20 мм

S: 25 мм

Вес: 0.427 кг

Вес: 0.427 кг

