



TDJNL4040S15 резец для наружного точения

Код: 24731

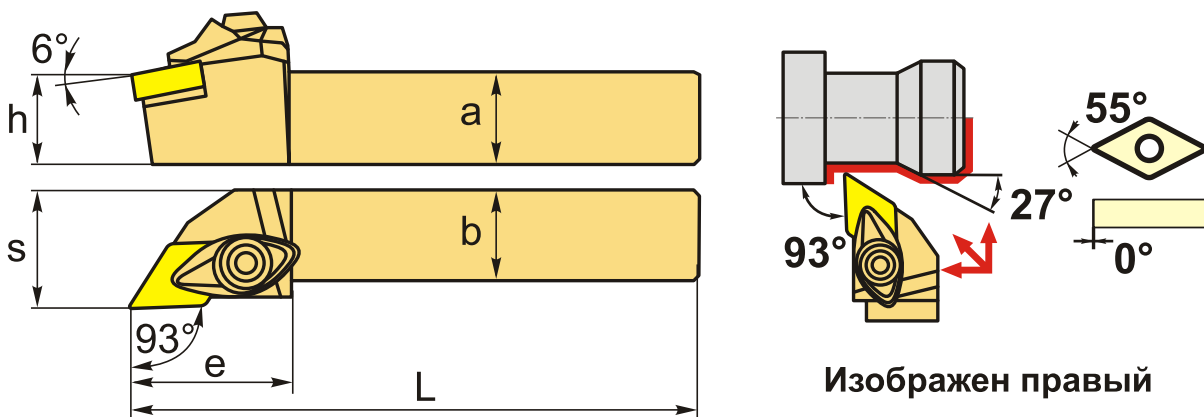
135 475 Т с НДС (за 1 шт.)

Бренд: АККО



ОПИСАНИЕ

Резец токарный для наружного точения по металлу со сменными пластинами. Для пластин DNM*1506**. Державка токарная с креплением типа Т (двойной прижим кронштейном). С углом в плане 93°.



ТЕХНИЧЕСКИЕ ХАРАКТЕРИСТИКИ

Бренд:	АККО
Подходящие пластины:	DN**1506**
Марка резца:	TDJNR/L
Вид точения:	наружное
Исполнение:	Левое
Система крепления:	D (T) - прижим повышенной жесткости
Сечение, а x b:	40x40 мм
Длина, L:	250 (S) мм
Размер устанавливаемой пластины:	15

Форма устанавливаемой пластины:

D-ромбическая 55°

e: 42 мм

h: 40 мм

S: 50 мм

Вес: 3.105 кг

Вес: 3.105 кг

