



АВТ-В42-Д40-У32-Л125-И075 державка долбежная для внутренних шпоночных пазов

Код: 24720

218 844 Т с НДС (за 1 шт.)

Бренд: АККО



ОПИСАНИЕ

Долбежный резец со сменными пластинами для изготовления внутренних шпоночных пазов (корпус). Для пластин (головок) АККО типа **В42**. D min **40** мм. Хвостовик Weldon, d **32**.

Инструмент для долбления (прошивки) внутренних шпоночных пазов (гнезд шпонок) по металлу. Сборные резцы с пластинами (вставки приобретаются отдельно).

Оптимальная жесткость долбежного инструмента достигается за счет сплошного основания от посадочного места пластины до хвостовика, обеспечивая высочайшую устойчивость. Сменные вставки различных размеров и форм позволяют изготовить шпоночные гнезда, используя только один корпус долбяка.

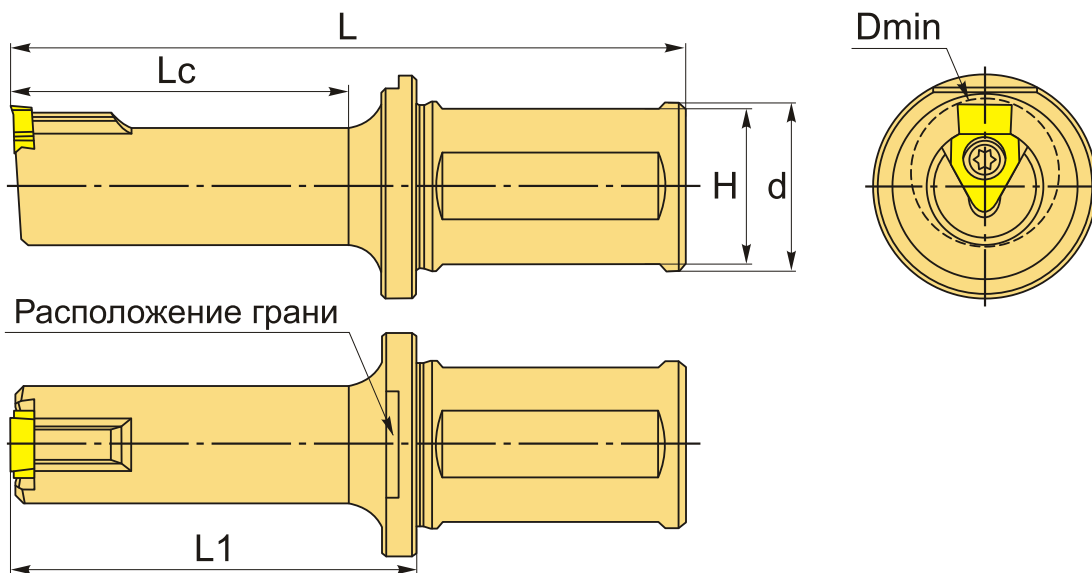
Резцы для шпоночных пазов применяют для изготовления шпоночных канавок в шестернях, ступицах, зубчатых колесах, втулках, полумуфтах, муфтах, шкивах и прочее.

Преимущества использования долбежного инструмента АККО:

- Точные размеры шпоночного паза;
- Высокая чистота обработки;
- Возможность изготовления пазов различной ширины и глубины (ширина от 4.98 до 14.01, глубина 2.6-8.5 мм);
- Оптимизация производственных затрат;
- Нет необходимости снимать заготовку со станка, вся обработка идет с одного установа (от одной базы).

Резец долбежный сборный со сменной головкой АККО для долбления шпоночного паза оптимально подходит для станков с ЧПУ (токарные, фрезерные обрабатывающие центры) с осью Y и станков с ЧПУ, предназначенных именно для прошивки (долбежные станки). Точное положение инструмента по отношению к внутреннему отверстию для долбления достигается с использованием операционных функций станка с ЧПУ.

Обратите внимание, что специальная оснастка позволяет использовать долбяки со сменными вставками в многоцелевых фрезерных обрабатывающих центрах (нужна установочная планка и индикатор часового типа для проверки ориентации шпинделя) либо на токарных станках без оси Y (нужна эксцентриковая втулка для точной регулировки координаты Y). Данные опциональные аксессуары пока отсутствуют в нашем ассортименте.



ТЕХНИЧЕСКИЕ ХАРАКТЕРИСТИКИ

Бренд:	AKKO
Серия:	ABT
Для пластин :	B42**
Dmin:	40 мм
Lc:	75 мм
d:	32 мм
L:	125 мм
L1:	85 мм
H:	30 мм
Вес:	0.790 кг
Вес:	0.790 кг

