



T12.10.0470.PL.L пластина для шкивов

Код: 24716

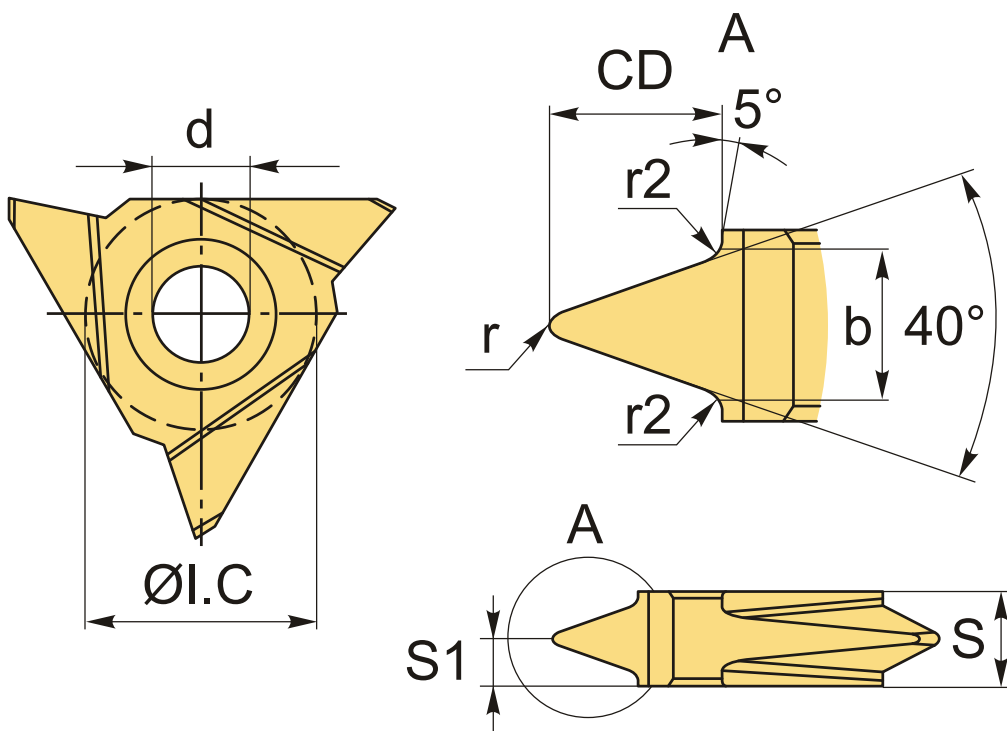
**52 106 Т** с НДС (за 1 шт.)

Бренд: АККО



## ОПИСАНИЕ

Сменная твердосплавная пластина для нарезания канавки под клиновые ремни. Профиль шкива PL. Один зуб. Группа обрабатываемых материалов по ISO: P, K.



На чертеже изображена правая пластина.

Инструмент для точения поликлиновых V-канавок в шкивах.

## ТЕХНИЧЕСКИЕ ХАРАКТЕРИСТИКИ

Бренд:	АККО
Марка:	T12.10
Размер пластины:	12
Ширина пластины, b :	4.7 мм

Обр-мый материал:	Р (сталь) К (чугун)
Радиус, г:	0.36 мм
Исполнение:	левое
ØI.C:	13 мм
S:	5.2 мм
d:	5.3 мм
Сплав отрезки:	VK20F01
CD:	4.9 мм
S1:	2.6
Угол канавки шкива:	40°
Вес:	0.001 кг
Вес:	0.001 кг

