



T12.10.0234.PJ.R пластина для шкивов

Код: 24711

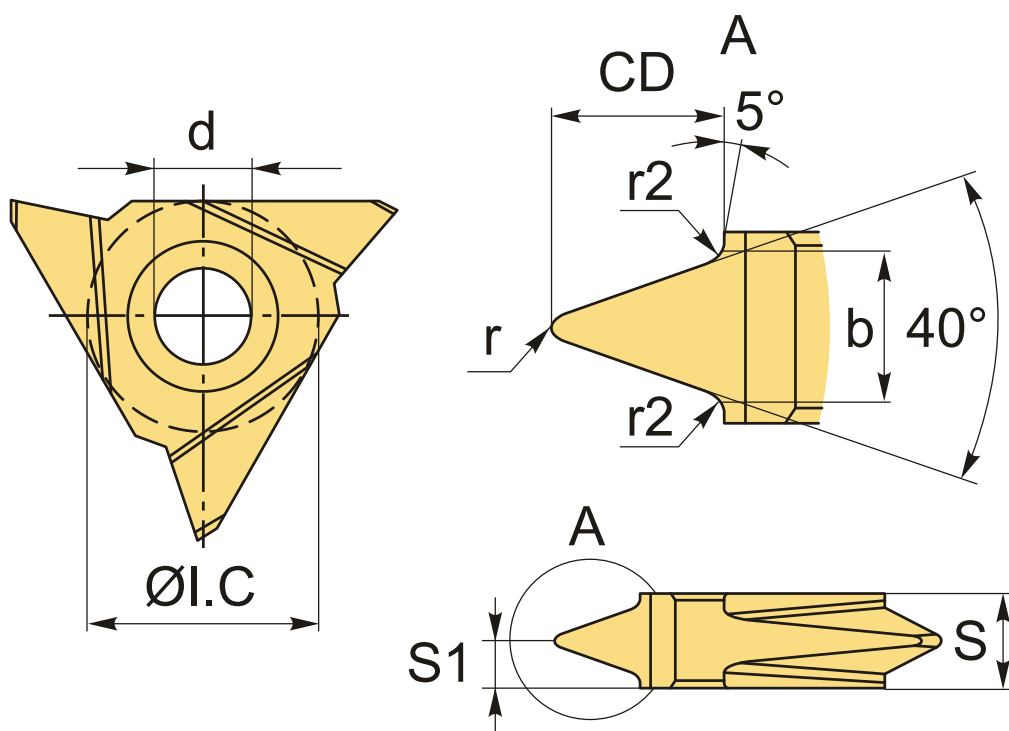
**38 211 ₸** с НДС (за 1 шт.)

Бренд: АККО



## ОПИСАНИЕ

Сменная твердосплавная пластина для нарезания канавки под клиновые ремни. Профиль шкива PJ. Один зуб. Группа обрабатываемых материалов по ISO: P, K.



Инструмент для точения поликлиновых V-канавок в шкивах.

## ТЕХНИЧЕСКИЕ ХАРАКТЕРИСТИКИ

|                      |         |
|----------------------|---------|
| Бренд:               | АККО    |
| Марка:               | T12.10  |
| Размер пластины:     | 12      |
| Ширина пластины, b : | 2.34 мм |

|                     |                        |
|---------------------|------------------------|
| Обр-мый материал:   | Р (сталь)<br>К (чугун) |
| Радиус, г:          | 0.36 мм                |
| Исполнение:         | правое                 |
| ØI.C:               | 13 мм                  |
| S:                  | 5.2 мм                 |
| d:                  | 5.3 мм                 |
| Сплав отрезки:      | VK20F01                |
| CD:                 | 2.08 мм                |
| Угол канавки шкива: | 40°                    |
| Вес:                | 0.001 кг               |
| Вес:                | 0.001 кг               |

