



PEN24-400S DM415 пластина для отрезки и точения канавок

Код: 24401

9 395 ₮ с НДС (за 1шт.)

Бренд: DaoQin

DaoQin

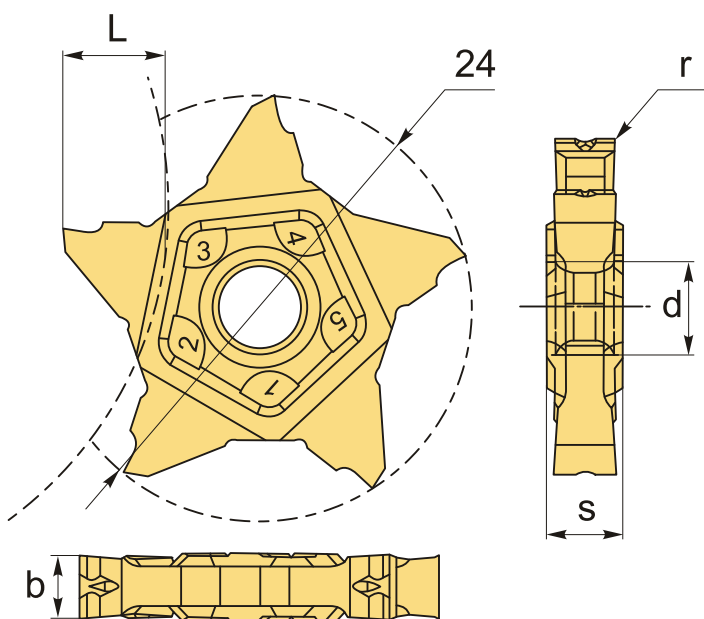


ОПИСАНИЕ

Сменная твердосплавная пластина по металлу. Группа обрабатываемых материалов по ISO: P, M, K.

Экономичная отрезная пластина – пять режущих кромок. Многофункциональный инструмент для отрезки, прорезки и точения канавок.

Параметры обработки к пластине PEN24-400S-DM415 указаны во вкладке товара "Режимы резания".



ТЕХНИЧЕСКИЕ ХАРАКТЕРИСТИКИ

Бренд: DaoQin

Марка: PEN24

Вид пластины: твердосплавные

Тип пластины (форма): P-пятигранная

Размер пластины: 24

Ширина пластины, b : 4 мм

Обр-мый материал: Р (сталь)
М (нержавеющая сталь)
К (чугун)

Радиус, r: 0.2 мм

L: 6.4 мм

S: 4 мм

d: 5.6 мм

Сплав отрезки: DM415

Вес: 0.014 кг

Вес: 0.014 кг

