



PEN24-200S DM415 пластина для отрезки и точения канавок

Код: 24396

9 395 Т с НДС (за 1шт.)

Бренд: DaoQin

DaoQin

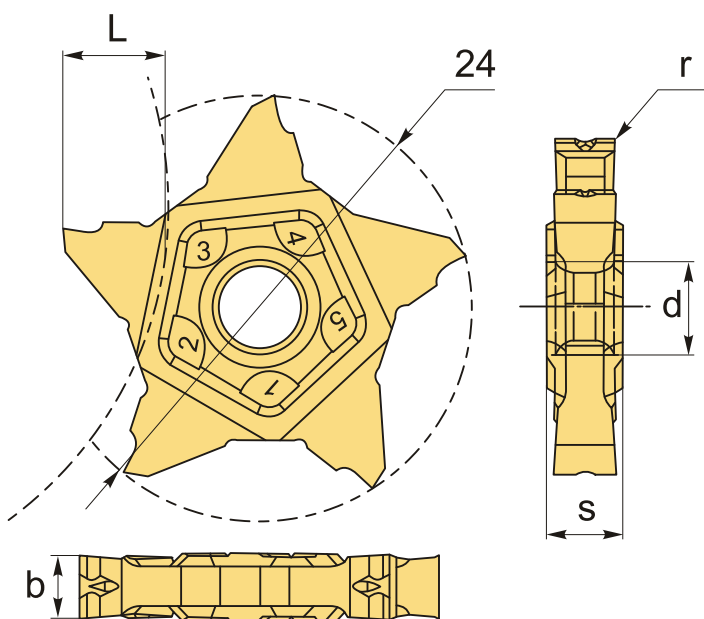


ОПИСАНИЕ

Сменная твердосплавная пластина по металлу. Группа обрабатываемых материалов по ISO: P, M, K.

Экономичная отрезная пластина – пять режущих кромок. Многофункциональный инструмент для отрезки, прорезки и точения канавок.

Параметры обработки к пластине PEN24-200S-DM415 указаны во вкладке товара "Режимы резания".



ТЕХНИЧЕСКИЕ ХАРАКТЕРИСТИКИ

| | |
|-----------------------|----------------|
| Бренд: | DaoQin |
| Марка: | PEN24 |
| Вид пластины: | твердосплавные |
| Тип пластины (форма): | P-пятигранная |
| Размер пластины: | 24 |

Ширина пластины, b : 2 мм

Обр-мый материал: Р (сталь)
М (нержавеющая сталь)
К (чугун)

Радиус, r: 0.2 мм

L: 4.9 мм

S: 4 мм

d: 5.6 мм

Сплав отрезки: DM415

Вес: 0.008 кг

Вес: 0.008 кг

