



**GS-KHS-MT5 Тип А Центр вращающийся с насадками (набор)**

Код: 24364

**121 257 Т** с НДС (за 1 шт.)

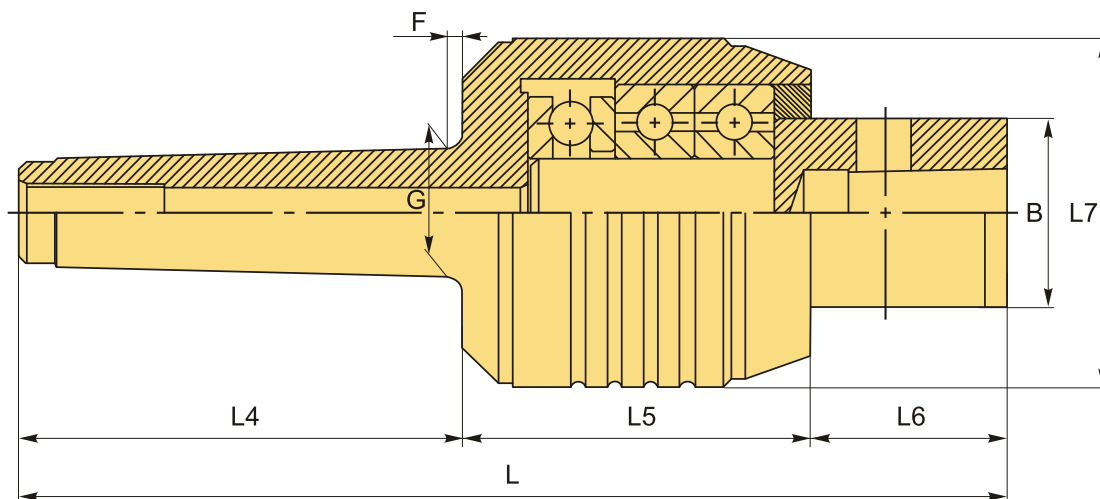
Бренд: CNCM



**ОПИСАНИЕ**

Набор вставок для вращающегося центра GS-KHS-MT5 Тип А – многофункциональное и экономичное решение. В комплекте вращающийся центр, 7 насадок и клин для извлечения вставок. Максимальное количество оборотов 1500 об/минуту.

В комплекте прочная деревянная коробка для хранения и транспортировки оснастки, вращающийся центр, 7 насадок (вставки для вращающихся центров) и клин для извлечения вставок.



**ТЕХНИЧЕСКИЕ ХАРАКТЕРИСТИКИ**

Бренд:	CNCM
Вид центра:	GS-KHS-MT
Точность:	0.02 мм
Тип:	Вращающийся упорный Грибковый
Исполнение:	Исп. 1 с конусом 60° (стандартный)
Макс. обороты:	1500 об/мин

Макс. масса обрабатываемой заготовки:	400 кг
Макс. радиальная нагрузка:	320 кг
Макс. осевое усилие:	400 кг
Особенность центра:	Со сменными вставками Набор Высокоскоростной Для обработки деталей с центр. отверстиями
F:	6.5 мм
G:	44.399 мм
L4:	135 мм
L5:	64 мм
L6:	45 мм
L7:	78 мм
Конус Морзе:	MT5
B:	38 мм
L:	244 мм
Вес:	5.940 кг
Габариты (длина/ширина/высота):	30x18x11 см
Вес:	5.940 кг

