



GS-KHS-MT4 Тип А Центр вращающийся с насадками (набор)

Код: 24363

82 965 Т с НДС (за 1 шт.)

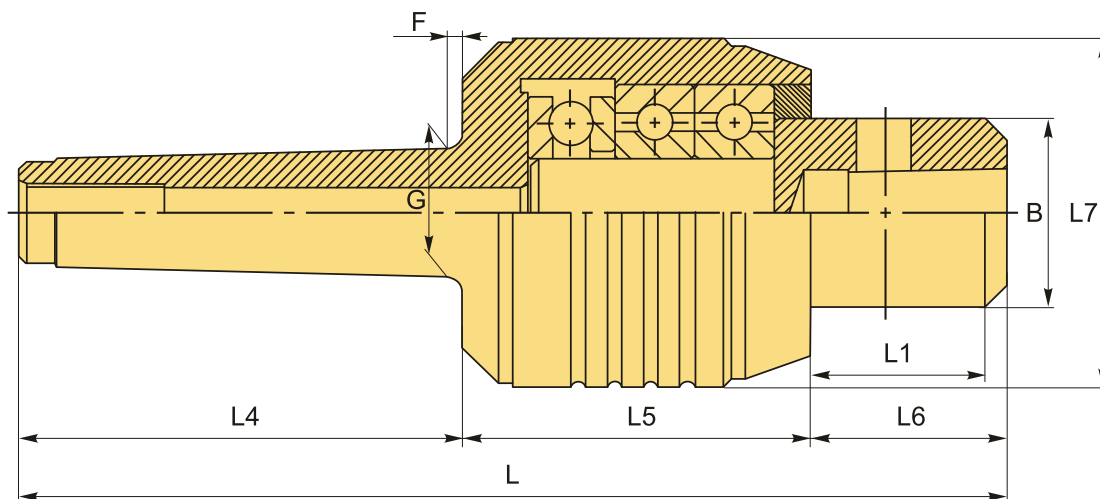
Бренд: CNCM



ОПИСАНИЕ

Набор вставок для вращающегося центра GS-KHS-MT4 Тип А – многофункциональное и экономичное решение. В комплекте вращающийся центр, 7 насадок и клин для извлечения вставок. Максимальное количество оборотов 2000 об/минуту.

В комплекте прочная деревянная коробка для хранения и транспортировки оснастки, вращающийся центр, 7 насадок (вставки для вращающихся центров) и клин для извлечения вставок.



ТЕХНИЧЕСКИЕ ХАРАКТЕРИСТИКИ

Бренд:	CNCM
Вид центра:	GS-KHS-MT
Точность:	0.02 мм
Тип:	Вращающийся упорный Грибковый
Исполнение:	Исп. 1 с конусом 60° (стандартный)
Макс. обороты:	2000 об/мин

Макс. масса обрабатываемой заготовки:	200 кг
Макс. радиальная нагрузка:	150 кг
Макс. осевое усилие:	200 кг
Особенность центра:	Со сменными вставками Набор Высокоскоростной Для обработки деталей с центр. отверстиями
F:	7.5 мм
G:	31.267 мм
L1:	32 мм
L4:	109 мм
L5:	51 мм
L6:	33 мм
L7:	63 мм
Конус Морзе:	MT4
B:	30 мм
L:	193 мм
Вес:	2.800 кг
Габариты (длина/ширина/высота):	27x15x8 см
Вес:	2.800 кг

