



**GS-KHS-MT2 Тип А Центр вращающийся с насадками (набор)**

Код: 24361

**63 819 Т** с НДС (за 1 шт.)

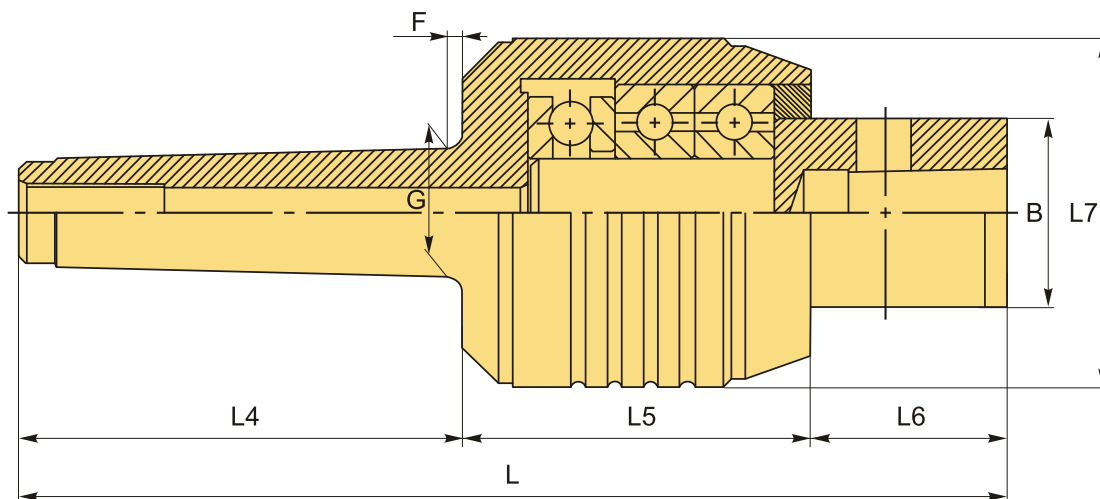
Бренд: CNCM



**ОПИСАНИЕ**

Набор вставок для вращающегося центра GS-KHS-MT2 Тип А – многофункциональное и экономичное решение. В комплекте вращающийся центр, 7 насадок и клин для извлечения вставок. Максимальное количество оборотов 2500 об/минуту.

В комплекте прочная деревянная коробка для хранения и транспортировки оснастки, вращающийся центр, 7 насадок (вставки для вращающихся центров) и клин для извлечения вставок.



**Внимание!** В зависимости от партии центр может иметь не значительные отличия в размерах, не влияющие на его работоспособность или использование.

**ТЕХНИЧЕСКИЕ ХАРАКТЕРИСТИКИ**

Бренд:	CNCM
Вид центра:	GS-KHS-MT
Точность:	0.02 мм
Тип:	Вращающийся упорный Грибковый
Исполнение:	Исп. 1 с конусом 60° (стандартный)

Макс. обороты:	2500 об/мин
Макс. масса обрабатываемой заготовки:	100 кг
Макс. радиальная нагрузка:	50 кг
Макс. осевое усилие:	100 кг
Особенность центра:	Со сменными вставками Набор Высокоскоростной Для обработки деталей с центр. отверстиями
F:	2 мм
G:	17.780 мм
L4:	68 мм
L5:	49 мм
L6:	27 мм
L7:	47 мм
Конус Морзе:	MT2
B:	26 мм
L:	144 мм
Вес:	1.430 кг
Габариты (длина/ширина/высота):	22x14x7 см
Вес:	1.430 кг

