



**LBK1-1-60L Удлинитель расточной оправки**

Код: 24359

**14 614 Т** с НДС (за 1 шт.)

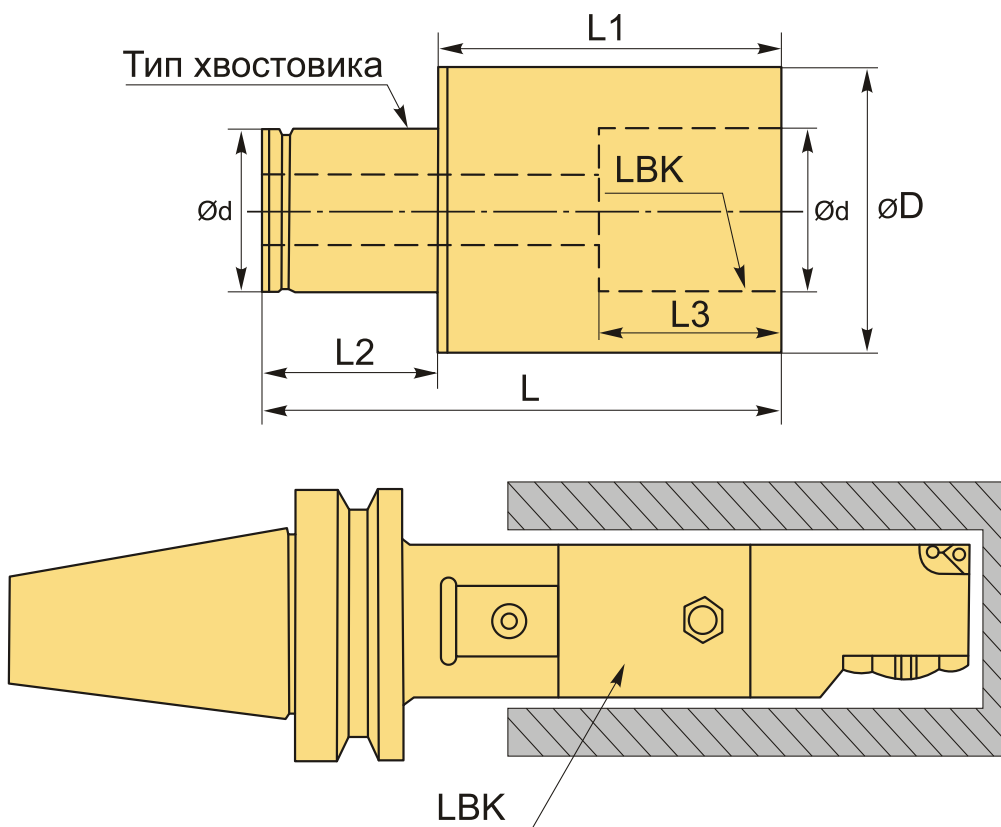
Бренд: CNCM



**ОПИСАНИЕ**

Оправка LBK1-1-60L для увеличения глубины растачивания, LBK №1, L1 60 мм. Жесткая система крепления и конструктив при увеличении вылета инструмента снижает до минимума биение режущей кромки.

Оснастка предназначена для расточных головок RBH и других. Расширяют технические возможности расточных систем.



**ТЕХНИЧЕСКИЕ ХАРАКТЕРИСТИКИ**

Бренд:

CNCM

Для какой системы:

EWH  
RBH

Тип крепления:	LBK/CK1
L:	76 мм
Длина, L1:	60 мм
L2:	16 мм
L3:	18 мм
d:	11 мм
D:	19 мм
Серия удлинителя:	Удлинители LBK-LBK
Тип хвостовика:	LBK1
Вес:	0.118 кг
Габариты (длина/ширина/высота):	8x3x3 см
Вес:	0.118 кг

