

## Тиски станочные прецизионные с системой быстрой замены губок Gerardi ART.1A-3x300

Код: 24295

**831 162 Т** с НДС (за 1 шт.)

Бренд: Gerardi



### ОПИСАНИЕ

Ширина губок **146** мм, Smax **300** мм, высота губок **48** мм. Паз 16 мм. Серия Standard FLEX с быстросменными губками (в комплекте зубчатые).

Улучшенная серия тисков Standard с системой FLEX для быстрой смены губок. Ручной зажим с возможностью подключения механизированных систем.

Быстрая ручная смена губок-пластин без применения инструмента возможна благодаря новому дизайну и системе со штифтом и пружиной, которые увеличивают универсальность тисков. Переход от одной конфигурации тисков к другой в кратчайшее время, а гребенчатая система с призматической резьбой гарантирует высочайшую точность при многократной переустановке.

#### Особенности серии Standard FLEX:

- **Модульность** – все тиски и аксессуары - модульные, и идеально подходят для совместного использования, предоставляя множество решений для зажима.
- **Быстрота зажима заготовок** – благодаря скольжению группы зажима по направляющей в основе (зубчатая рейка) до заготовки. Зажим завершается ключом.
- **Универсальность** – пластины ручной замены для губок и предрасположение для вертикального крепления.
- **Высочайшая точность ± 0,02 мм** – твердая основа тисков. Шлифованная поверхность скольжения и соединения. Центровка по осям станка производится благодаря продольным или поперечным пазам (16H7) или отверстиям позиционирования (Ø16 мм F7) на основе тисков по заказу клиента. Это позволяет добиться кратчайшего времени установки.
- **Усиленный и улучшенный нисходящий эффект** с лучшей защитой от стружки.
- **Быстрота переконфигурации** благодаря губке-пластине ручной смены.
- **Возможность вертикальной установки** – предрасположение для вертикального крепления тыльными сторонами 2 тисков для большей твердости на паллетах с решетчатыми отверстиями или пазами.

#### Преимущества тисков Герарди серии Standard FLEX артикул 1A:

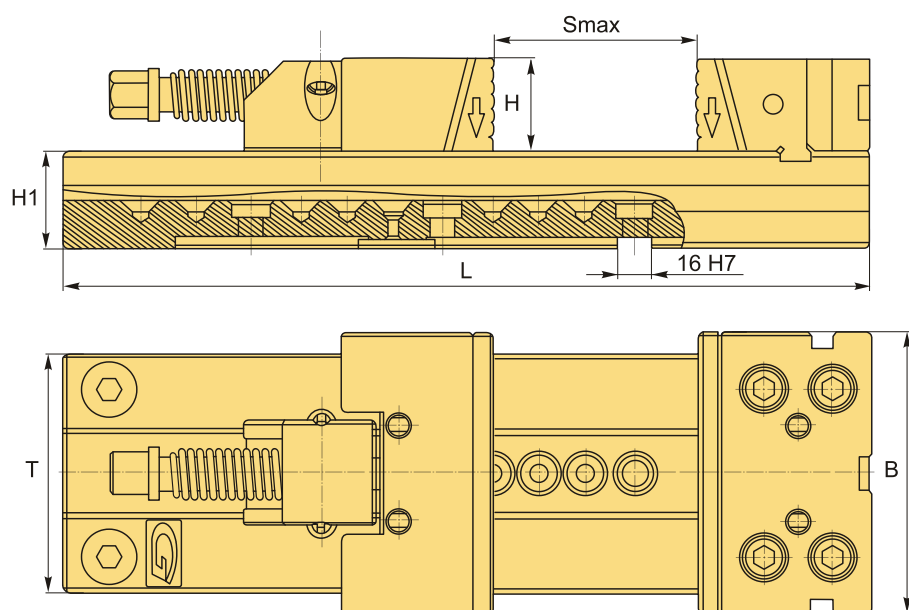
- Быстросменные рабочие губки, для замены губок не требуется никакого инструмента.
- Возможна установка сменных рабочих и базовых губок из незакаленной стали под формирование необходимого профиля.
- Многофункциональные. Широкий выбор дополнительных губок и планок для закрепления деталей сложной формы.
- Детали зажимаются в тисках с точностью ± 0,02 мм.
- Закаленная нормализованная сталь повышенной твердости 60±2 HRC, которая гарантирует высокую прочность, твердость и отсутствие износа.
- Жесткие и надежные. Каждая из базовых губок изготовлена из цельной заготовки, закалена и отшлифована.
- Жесткое основание тисков из закаленной легированной стали.
- Быстрое закрепление.
- Возможно оснащение тисков гидро- или пневмоцилиндром для механизированного зажима.

#### Стандартный комплект поставки тисков Gerardi ART.1A:

T-образный ключ арт. 376; зажимной ключ арт. 375; сухари для позиционирования тисков арт. 297 (стандартно для T-образного паза шириной 16 мм); предохранительные вставки для системы позиционирования арт. 291; упор арт. 370.

Тиски серии Standard FLEX применяются для обработки на фрезерных станках и обрабатывающих центрах с ЧПУ, универсальных фрезерных, сверлильных и вертикально расточных станках. Могут быть установлены в горизонтальном или вертикальном положении.

Модульная конструкция тисков способствует быстрой установке и смене обрабатываемых заготовок, а также возможность одновременного применения тисков из нескольких серий с применением гидравлической или пневматической системы зажима.



## ТЕХНИЧЕСКИЕ ХАРАКТЕРИСТИКИ

Бренд:	Gerardi
Вид оснастки:	Тиски
Материал тисков:	Сталь
Механизм позиционирования:	Нет
Особенности тисков:	станочные (машинные) прецизионные (высокоточные) модульные
Применение:	для фрезерных и сверлильных станков для фрезерных станков
Серия тисков:	ART.1A Standard FLEX
Рабочий ход, Smax:	300 мм
Ширина губок, B:	146 мм
T:	125 мм
H1:	50 мм

Н: 48 мм

L: 520 мм

Усилие зажима: 3059 кгс

Вес: 33.500 кг

Габариты (длина/ширина/высота): 55x19x15 см

Вес: 33.500 кг

