



217-5 Губка призматическая подвижная тисков 1-5 GERARDI

Код: 24292

228 215 Т с НДС (за 1 шт.)

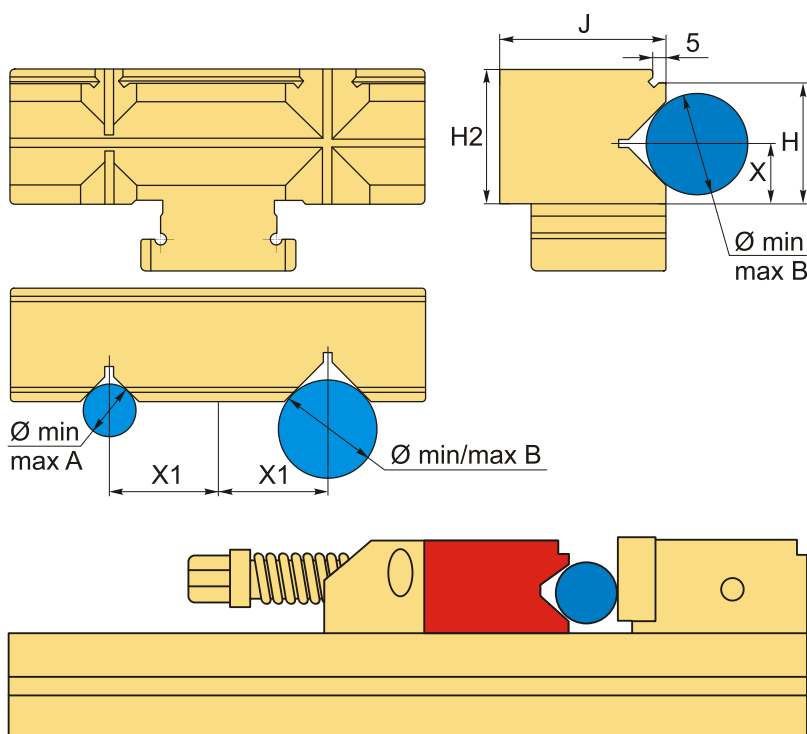
Бренд: Gerardi



ОПИСАНИЕ

Ширина **196 мм**. Диапазон A = \varnothing min/max **9-24 мм**, B = \varnothing min/max **15-42 мм**. Подвижная призматическая губка со ступенчатым элементом для тисков GERARDI серии Standard. Количество: 1 шт.

Призматическая регулируемая губка с уступом расширяет возможности станочных тисков GERARDI, используется для зажима заготовок, для сверления отверстий/нарезания резьбы.



ТЕХНИЧЕСКИЕ ХАРАКТЕРИСТИКИ

Бренд:	Gerardi
H2:	63 мм
J:	100 мм
X:	31.5 мм

X1: 50 мм

Вид оснастки: Губки

Серия тисков: Губки серии 217 Gerardi

Ширина губок, В: 196 мм

H: 53 мм

Вес: 9.000 кг

Габариты (длина/ширина/высота): 20x11x10 см

Вес: 9.000 кг

