



**217-4 Губка призматическая подвижная тисков
1-4 GERARDI**

Код: 24291

182 572 Т с НДС (за 1 шт.)

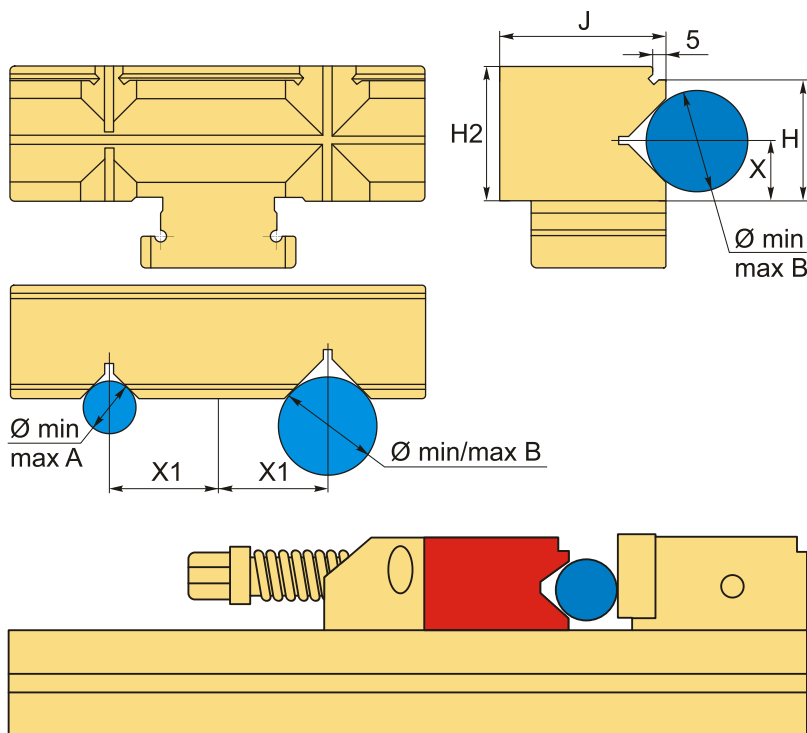
Бренд: Gerardi



ОПИСАНИЕ

Ширина **171 мм**. Диапазон A = \varnothing min/max **9-24 мм**, B = \varnothing min/max **15-40 мм**. Подвижная призматическая губка со ступенчатым элементом для тисков GERARDI серии Standard. Количество: 1 шт.

Призматическая регулируемая губка с уступом расширяет возможности станочных тисков GERARDI, используется для зажима заготовок, для сверления отверстий/нарезания резьбы.



ТЕХНИЧЕСКИЕ ХАРАКТЕРИСТИКИ

Бренд:	Gerardi
H2:	58 мм
J:	90 мм
X:	26.5 мм

X1:	50 мм
Вид оснастки:	Губки
Серия тисков:	Губки серии 217 Gerardi
Ширина губок, В:	171 мм
H:	53 мм
Вес:	6.400 кг
Габариты (длина/ширина/высота):	18x9x9 см
Вес:	6.400 кг

