



**217-3 Губка призматическая подвижная тисков  
1-3 GERARDI**

Код: 24290

**136 929 Т** с НДС (за 1 шт.)

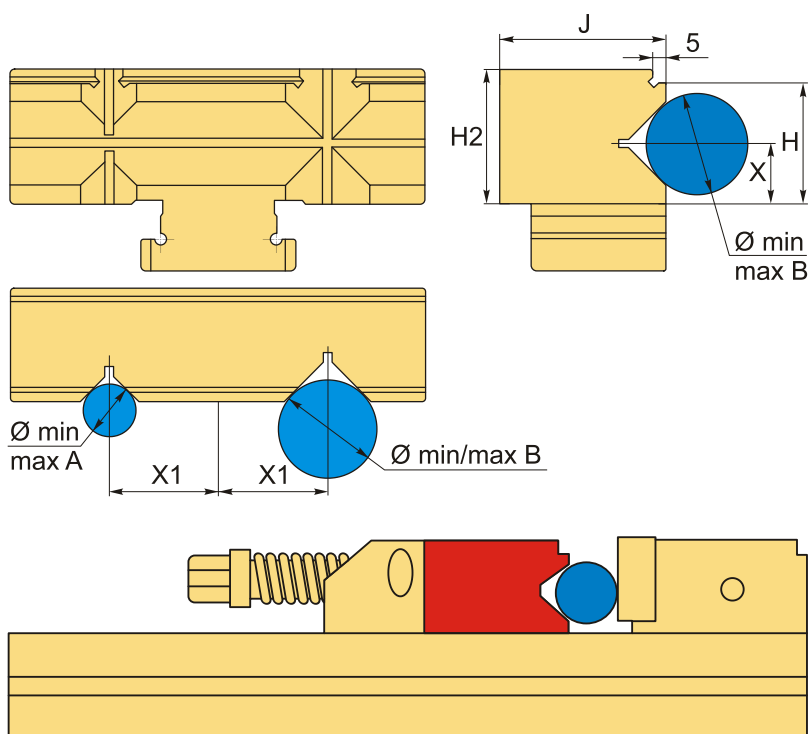
Бренд: Gerardi



**ОПИСАНИЕ**

Ширина **146 мм**. Диапазон A =  $\varnothing$  min/max **9-24 мм**, B =  $\varnothing$  min/max **13-38 мм**. Подвижная призматическая губка со ступенчатым элементом для тисков GERARDI серии Standard. Количество: 1 шт.

Призматическая регулируемая губка с уступом расширяет возможности станочных тисков GERARDI, используется для зажима заготовок, для сверления отверстий/нарезания резьбы.



**ТЕХНИЧЕСКИЕ ХАРАКТЕРИСТИКИ**

Бренд:	Gerardi
H2:	48 мм
J:	80 мм
X:	21.5 мм

X1:	39 мм
Вид оснастки:	Губки
Серия тисков:	Губки серии 217 Gerardi
Ширина губок, В:	146 мм
H:	43 мм
Вес:	3.750 кг
Габариты (длина/ширина/высота):	19x9x8 см
Вес:	3.750 кг

