



**217-2 Губка призматическая подвижная тисков
1-2 GERARDI**

Код: 24289

109 543 Т с НДС (за 1 шт.)

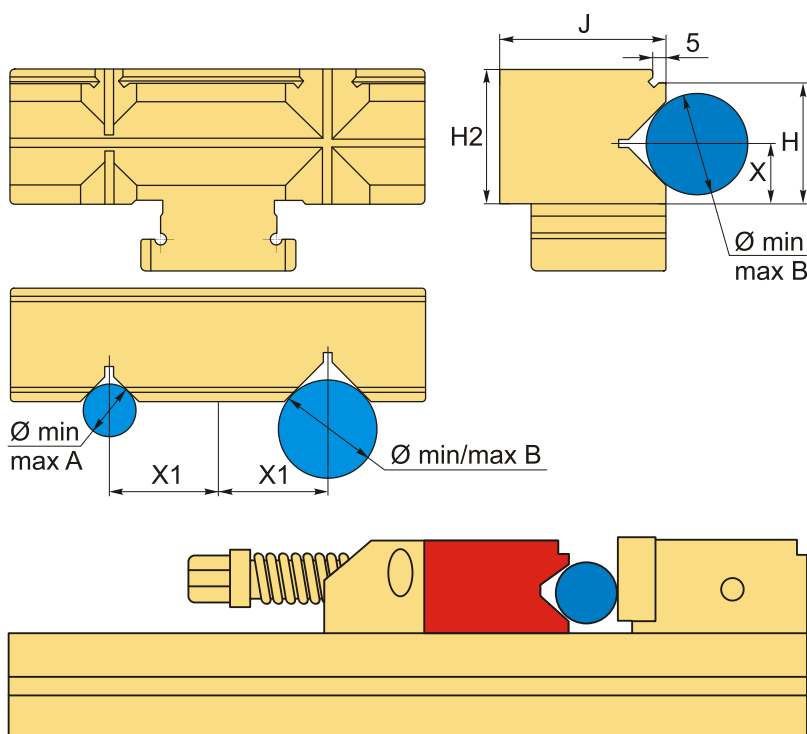
Бренд: Gerardi



ОПИСАНИЕ

Ширина **121 мм**. Диапазон $A = \varnothing \text{ min/max } 7-18 \text{ мм}$, $B = \varnothing \text{ min/max } 9-24 \text{ мм}$. Подвижная призматическая губка со ступенчатым элементом для тисков GERARDI серии Standard. Количество: 1 шт.

Призматическая регулируемая губка с уступом расширяет возможности станочных тисков GERARDI, используется для зажима заготовок, для сверления отверстий/нарезания резьбы.



ТЕХНИЧЕСКИЕ ХАРАКТЕРИСТИКИ

Бренд:	Gerardi
H2:	38 мм
J:	60 мм
X:	16.5 мм

X1:	33 мм
Вид оснастки:	Губки
Серия тисков:	Губки серии 217 Gerardi
Ширина губок, В:	121 мм
H:	33 мм
Вес:	1.850 кг
Габариты (длина/ширина/высота):	12x6x6 см
Вес:	1.850 кг

