



## 217-1 Губка призматическая подвижная тисков 1-1 GERARDI

Код: 24288

**50 207 Т** с НДС (за 1 шт.)

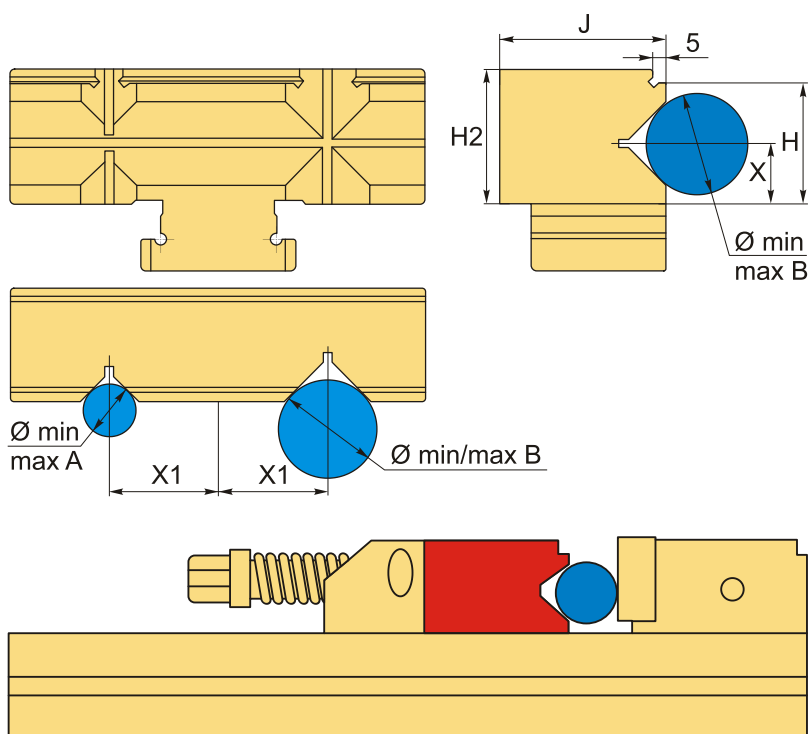
Бренд: Gerardi



### ОПИСАНИЕ

Ширина **96** мм. Диапазон A =  $\varnothing$  min/max **4-10** мм, B =  $\varnothing$  min/max **6-16** мм. Подвижная призматическая губка со ступенчатым элементом для тисков GERARDI серии Standard. Количество: 1 шт.

Призматическая регулируемая губка с уступом расширяет возможности станочных тисков GERARDI, используется для зажима заготовок, для сверления отверстий/нарезания резьбы.



### ТЕХНИЧЕСКИЕ ХАРАКТЕРИСТИКИ

Бренд:	Gerardi
H2:	28 мм
J:	50 мм
X:	11.5 мм

X1:	25 мм
Вид оснастки:	Губки
Серия тисков:	Губки серии 217 Gerardi
Ширина губок, В:	96 мм
H:	23 мм
Вес:	0.918 кг
Габариты (длина/ширина/высота):	11x6x5 см
Вес:	0.918 кг

