



212-5 Губка промежуточная подвижная (для 313-4 и 230E-5) GERARDI

Код: 24287

146 057 Т с НДС (за 1 шт.)

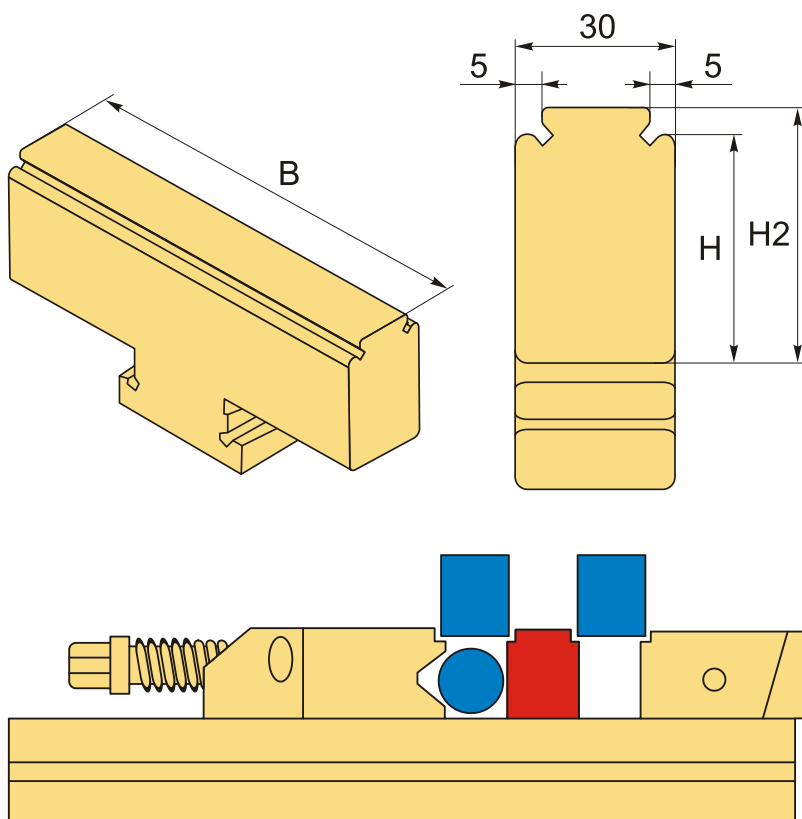
Бренд: Gerardi



ОПИСАНИЕ

Ширина **196 мм**. Средняя (центральная) подвижная губка для тисков GERARDI. Количество: 1 шт.

Промежуточная губка с двойным уступом расширяет возможности тисков GERARDI при двойном зажиме заготовок,



ТЕХНИЧЕСКИЕ ХАРАКТЕРИСТИКИ

Бренд:	Gerardi
H2:	63 мм
Вид оснастки:	Губки
Серия тисков:	Губки серии 212 Gerardi

Ширина губок, В: 196 мм

Н: 53 мм

Вес: 3.230 кг

Габариты (длина/ширина/высота): 20x10x3 см

Вес: 3.230 кг

