



212-4 Губка промежуточная подвижная (для 313-4 и 230E-4) GERARDI

Код: 24286

136 929 Т с НДС (за 1 шт.)

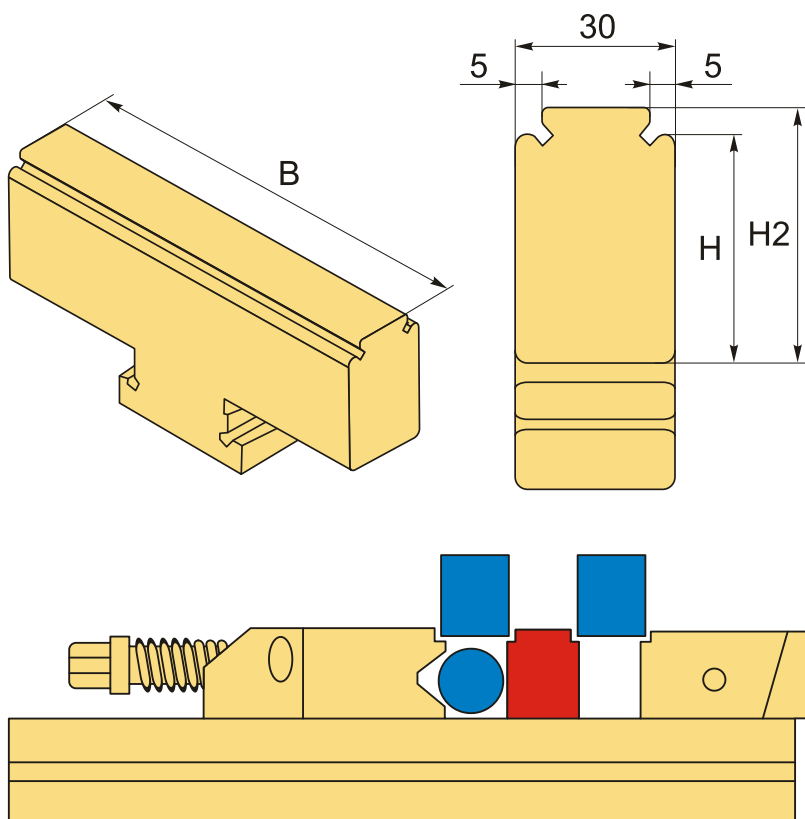
Бренд: Gerardi



ОПИСАНИЕ

Ширина **171** мм. Средняя (центральная) подвижная губка для тисков GERARDI. Количество: 1 шт.

Промежуточная губка с двойным уступом расширяет возможности тисков GERARDI при двойном зажиме заготовок,



ТЕХНИЧЕСКИЕ ХАРАКТЕРИСТИКИ

Бренд:	Gerardi
H2:	58 мм
Вид оснастки:	Губки
Серия тисков:	Губки серии 212 Gerardi

Ширина губок, В: 171 мм

Н: 53 мм

Вес: 2.650 кг

Габариты (длина/ширина/высота): 17x10x4 см

Вес: 2.650 кг

