



212-2 Губка промежуточная подвижная (для 313-2 и 230E-2) GERARDI

Код: 24284

**73 029 Т** с НДС (за 1 шт.)

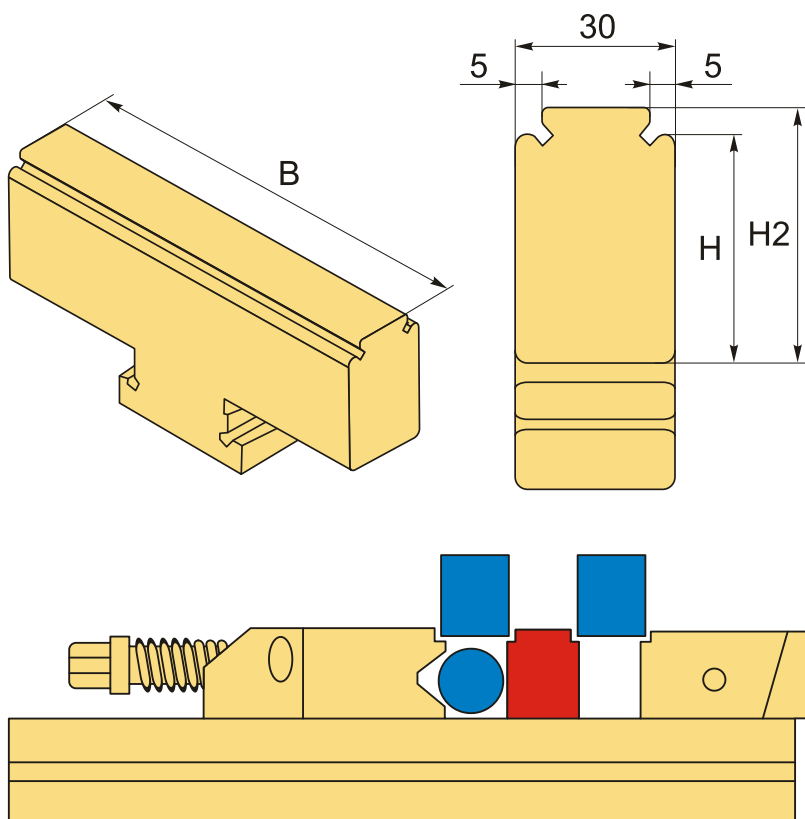
Бренд: Gerardi



## ОПИСАНИЕ

Ширина **121 мм**. Средняя (центральная) подвижная губка для тисков GERARDI. Количество: 1 шт.

Промежуточная губка с двойным уступом расширяет возможности тисков GERARDI при двойном зажиме заготовок,



## ТЕХНИЧЕСКИЕ ХАРАКТЕРИСТИКИ

Бренд:	Gerardi
H2:	38 мм
Вид оснастки:	Губки
Серия тисков:	Губки серии 212 Gerardi

Ширина губок, В: 121 мм

Н: 33 мм

Вес: 1.150 кг

Габариты (длина/ширина/высота): 12x6x3 см

Вес: 1.150 кг

