

Тиски станочные прецизионные Gerardi ART.1-4x400 Standard

Код: 24273

1 087 765 Т с НДС (за 1 шт.)

Бренд: Gerardi



ОПИСАНИЕ

Ширина губок **175** мм, Smax **400** мм, высота губок **60** мм. Паз 16 мм. Серия Standard с быстросменными губками (в комплекте рифленые).

Одни из самых популярных классических станочных тисков. Идеальное сочетание: цена, качество, универсальность. Ручной зажим с возможностью подключения механизированных систем.

Преимущества станочных тисков Gerardi Standard ART.1:

- **Отсутствие износа** – тщательный подбор материалов и компьютерной разработки деталей. Производство исключительно из специальных сплавов стали высокой прочности, нормализованных, укреплённых и закалённых с твердостью 60 ± 2 HRC, что позволяет достичь максимальной жесткости, высочайших эксплуатационных показателей и отсутствие износа.
- **Модульность** – все тиски и аксессуары - модульные, и идеально подходят для совместного использования, предоставляя множество решений для зажима
- **Компактный дизайн и удобство в использовании** – простота и компактность конструкции позволяют значительное раскрытие губок по сравнению с общими габаритам тисков. Более того, вес тисков (всего 25 кг на тиски с губками шириной 150 мм) гарантирует легкость перестановки с одного станка на другой.
- **Быстрота зажима** – благодаря скольжению группы зажима по направляющей в основе (зубчатая рейка) до заготовки. Зажим завершается ключом.
- **Универсальность** – неподвижная губка с задним уступом 5x5 мм при повороте на 180° позволяет идеальное соединение с уступом призматической подвижной губки (Арт. 217), которую можно заказать отдельно: таким образом возможен зажим плоских заготовок без параллелей, а также круглых деталей как вертикально, так и горизонтально. Также в наличии широчайшая гамма губок, а также ровных и угловых параллелей для различных применений и зажима заготовок любой формы и размеров. Неограниченная гамма раскрытий различных размеров.
4 дополнительных отверстия с насечкой и отшлифованная задняя часть каждой губки позволяют увеличить максимальное открытие на 80% посредством специальным удлинительным элементом (Арт. 132 и 133, которые можно заказать отдельно).
- **Твердость и безопасность** – Обе губки произведены из цельного материала (без салазок или сухарей): это гарантирует большую твердость и отсутствие прогибов.
- **Высочайшая точность $\pm 0,02$ мм** – твердая основа тисков. Шлифованная поверхность скольжения и соединения. Центровка по осям станка производится благодаря продольным или поперечным пазам (16Н7) или отверстиям позиционирования ($\varnothing 16$ мм F7) на основе тисков по заказу клиента. Это позволяет добиться кратчайшего времени установки.

Тиски серии Standard применяются для обработки на фрезерных станках и обрабатывающих центрах с ЧПУ, универсальных фрезерных, сверлильных и вертикально расточных станках. Могут быть установлены в горизонтальном или вертикальном положении.

Модульная конструкция тисков способствует быстрой установке и смене обрабатываемых заготовок, а также возможность одновременного применения тисков из нескольких серий с применением гидравлической или пневматической системы зажима.

Специальная конструкция подпружиненных сменных губок обеспечивает зажим изделия с прижимающим усилием, направленным к основанию тисков. Это позволяет тискам жёстко удерживать изделие даже при не большом усилии

зажима.

Все тиски GERARDI разработаны по принципу взаимозаменяемости всех элементов и с возможностью использования нескольких тисков на станке с идеальной центровкой и наладкой за несколько секунд.

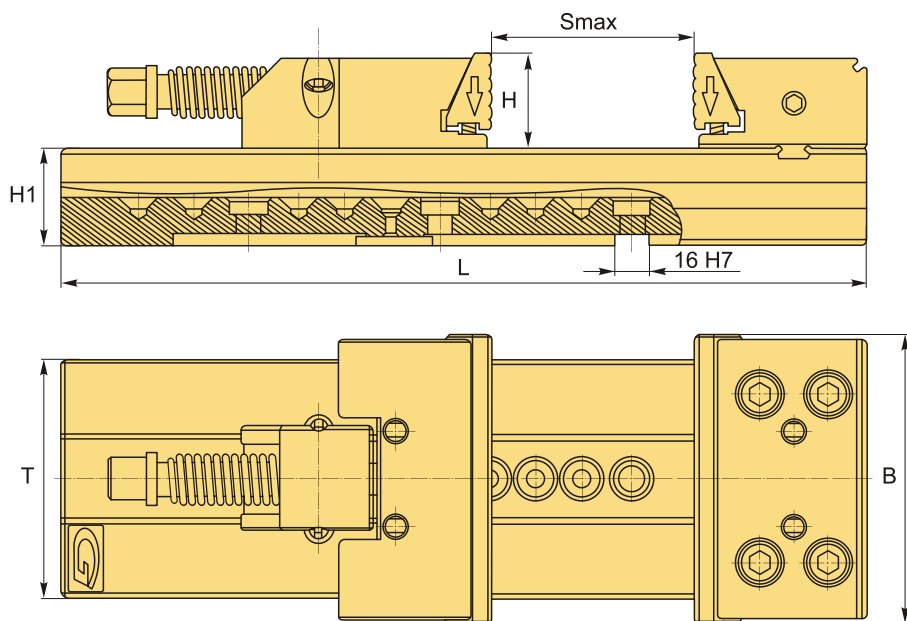
Все это возможно благодаря высочайшей точности тисков, а также:

- высоте основы тисков,
- центровке с сухарями позиционирования продольного паза по отношению к неподвижной губке,
- перпендикулярности неподвижной губки по отношению к основе, а также параллельности верхней и нижней поверхностей тисков.

Данные характеристики позволяют решить наиболее распространенные и сложные проблемы зажима в мех. Обработке в кратчайшее время при использовании нескольких тисков.

Стандартный комплект поставки тисков Gerargi ART.1:

Упор арт. 370. Т-образный ключ арт. 376; зажимной ключ арт. 375; сухари для позиционирования тисков арт. 297 (стандартно для Т-образного паза шириной 16 мм).



ТЕХНИЧЕСКИЕ ХАРАКТЕРИСТИКИ

Бренд:	Gerardi
Вид оснастки:	Тиски
Материал тисков:	Сталь
Механизм позиционирования:	Нет
Особенности тисков:	неповоротные станочные (машинные) прецизионные (высокоточные) модульные
Применение:	для фрезерных и сверлильных станков для фрезерных станков
Серия тисков:	ART.1 Standard

Рабочий ход, Smax:	400 мм
Ширина губок, B:	175 мм
T:	145 мм
H1:	58 мм
H:	60 мм
L:	655 мм
Усилие зажима:	3059 кгс
Вес:	52.000 кг
Габариты (длина/ширина/высота):	70x20x17 см
Вес:	52.000 кг

