

## Тиски станочные прецизионные Gerardi ART.1-4x200 Standard

Код: 24271

**921 261 Т** с НДС (за 1 шт.)

Бренд: Gerardi



### ОПИСАНИЕ

Ширина губок **175** мм, Smax **200** мм, высота губок **60** мм. Паз 16 мм. Серия Standard с быстросменными губками (в комплекте рифленые).

Одни из самых популярных классических станочных тисков. Идеальное сочетание: цена, качество, универсальность. Ручной зажим с возможностью подключения механизированных систем.

#### Преимущества станочных тисков Gerardi Standard ART.1:

- **Отсутствие износа** – тщательный подбор материалов и компьютерной разработки деталей. Производство исключительно из специальных сплавов стали высокой прочности, нормализованных, укрепленных и закаленных с твердостью 60 ±2 HRC, что позволяет достичь максимальной жесткости, высочайших эксплуатационных показателей и отсутствие износа.
- **Модульность** – все тиски и аксессуары - модульные, и идеально подходят для совместного использования, предоставляя множество решений для зажима
- **Компактный дизайн и удобство в использовании** – простота и компактность конструкции позволяют значительное раскрытие губок по сравнению с общими габаритам тисков. Более того, вес тисков (всего 25 кг на тиски с губками шириной 150 мм) гарантирует легкость перестановки с одного станка на другой.
- **Быстрота зажима** – благодаря скольжению группы зажима по направляющей в основе (зубчатая рейка) до заготовки. Зажим завершается ключом.
- **Универсальность** – Неподвижная губка с задним уступом 5x5 мм при повороте на 180° позволяет идеальное соединение с уступом призматической подвижной губки (Арт. 217), которую можно заказать отдельно: таким образом возможен зажим плоских заготовок без параллелей, а также круглых деталей как вертикально, так и горизонтально. Также в наличии широчайшая гамма губок, а также ровных и угловых параллелей для различных применений и зажима заготовок любой формы и размеров. Неограниченная гамма раскрытий различных размеров.  
4 дополнительных отверстия с насечкой и отшлифованная задняя часть каждой губки позволяют увеличить максимальное открытие на 80% посредством специальным удлинительным элементом (Арт. 132 и 133, которые можно заказать отдельно).
- **Твердость и безопасность** – Обе губки произведены из цельного материала (без салазок или сухарей): это гарантирует большую твердость и отсутствие прогибов.
- **Высочайшая точность ± 0,02 мм** – твердая основа тисков. Шлифованная поверхность скольжения и соединения. Центровка по осям станка производится благодаря продольным или поперечным пазам (16Н7) или отверстиям позиционирования (Ø16 мм F7) на основе тисков по заказу клиента. Это позволяет добиться кратчайшего времени установки.

Тиски серии Standard применяются для обработки на фрезерных станках и обрабатывающих центрах с ЧПУ, универсальных фрезерных, сверлильных и вертикально расточных станках. Могут быть установлены в горизонтальном или вертикальном положении.

Модульная конструкция тисков способствует быстрой установке и смене обрабатываемых заготовок, а также возможность одновременного применения тисков из нескольких серий с применением гидравлической или пневматической системы зажима.

Специальная конструкция подпружиненных сменных губок обеспечивает зажим изделия с прижимающим усилием, направленным к основанию тисков. Это позволяет тискам жёстко удерживать изделие даже при не большом усилии

зажима.

Все тиски GERARDI разработаны по принципу взаимозаменяемости всех элементов и с возможностью использования нескольких тисков на станке с идеальной центровкой и наладкой за несколько секунд.

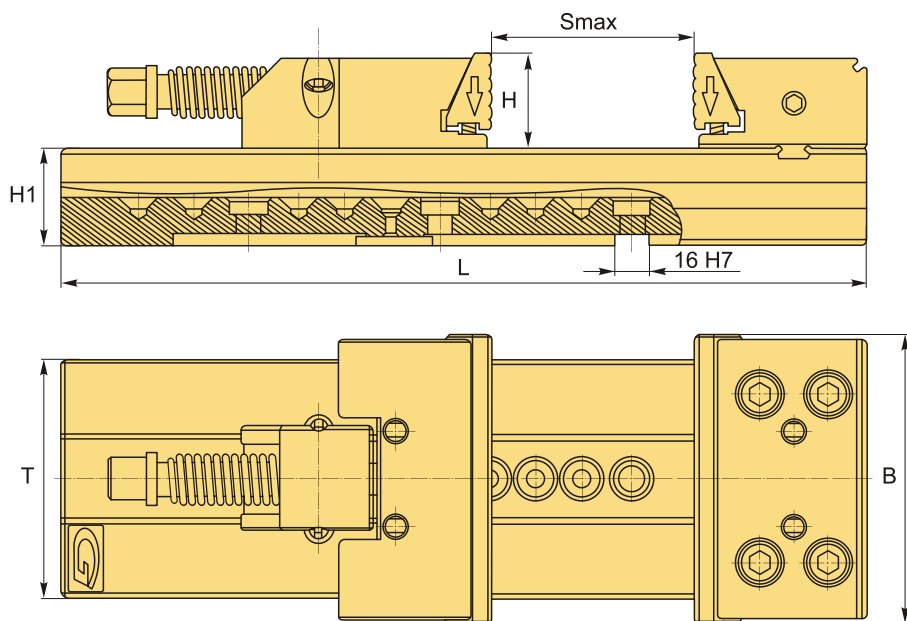
Все это возможно благодаря высочайшей точности тисков, а также:

- высоте основы тисков,
- центровке с сухарями позиционирования продольного паза по отношению к неподвижной губке,
- перпендикулярности неподвижной губки по отношению к основе, а также параллельности верхней и нижней поверхностей тисков.

Данные характеристики позволяют решить наиболее распространенные и сложные проблемы зажима в мех. Обработке в кратчайшее время при использовании нескольких тисков.

### Стандартный комплект поставки тисков Gerargi ART.1:

Упор арт. 370. Т-образный ключ арт. 376; зажимной ключ арт. 375; сухари для позиционирования тисков арт. 297 (стандартно для Т-образного паза шириной 16 мм).



### ТЕХНИЧЕСКИЕ ХАРАКТЕРИСТИКИ

Бренд:	Gerardi
Вид оснастки:	Тиски
Материал тисков:	Сталь
Механизм позиционирования:	Нет
Особенности тисков:	неповоротные станочные (машинные) прецизионные (высокоточные) модульные
Применение:	для фрезерных и сверлильных станков для фрезерных станков
Серия тисков:	ART.1 Standard

Рабочий ход, Smax:	200 мм
Ширина губок, B:	175 мм
T:	145 мм
H1:	58 мм
H:	60 мм
L:	455 мм
Усилие зажима:	3059 кгс
Вес:	42.000 кг
Габариты (длина/ширина/высота):	49x22x16 см
Вес:	42.000 кг

