



RPMW0802MO CA5220 пластина для фрез

Код: 24265

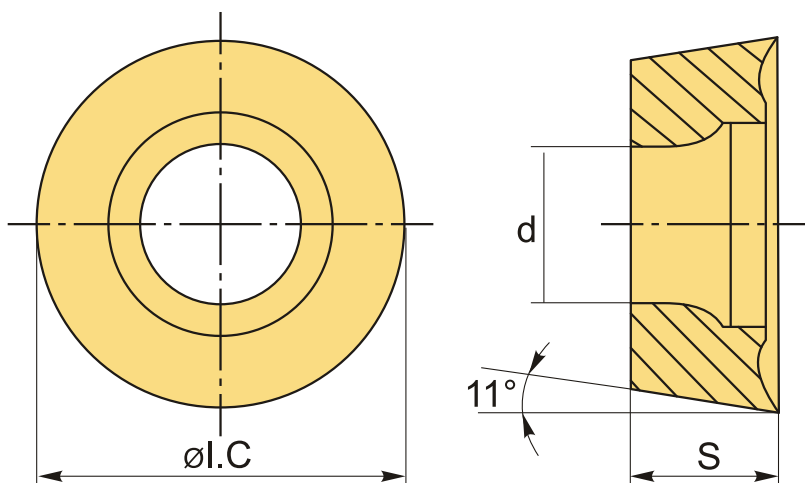
**2 504 ₮** с НДС (за 1шт.)

Бренд: CNCM



## ОПИСАНИЕ

Сменная твердосплавная пластина по металлу RPMW. Группа обрабатываемых металлов по ISO: M, S, H.



## ТЕХНИЧЕСКИЕ ХАРАКТЕРИСТИКИ

Бренд:	CNCM
Вид обработки:	M (получистовая)
Марка:	RPMW
Вид пластины:	твердосплавные
Тип пластины (форма):	R-круглая
Размер пластины:	8
Обр-мый материал:	M (нержавеющая сталь) S (жаропрочные) H (твердые материалы)

Сплав фрезерования: CA5220

ØI.C: 8 мм

S: 2.38 мм

d: 3.4 мм

Вес: 0.002 кг

Вес: 0.002 кг

