



CNMG160612-SM IM7325 пластина для точения

Код: 24255

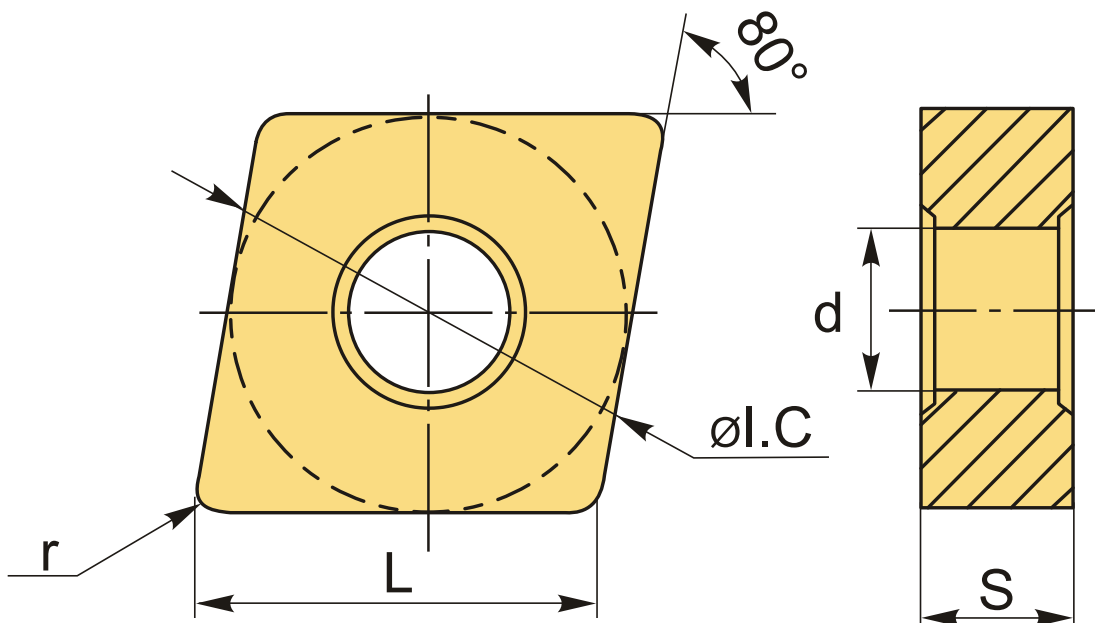
9 096 Т с НДС (за 1шт.)

Бренд: Intool



ОПИСАНИЕ

Сменная твердосплавная пластина по металлу CNMG. Ромбическая 80°. Группа обрабатываемых материалов по ISO: М.



ТЕХНИЧЕСКИЕ ХАРАКТЕРИСТИКИ

Бренд:	Intool
Вид обработки:	М (получистовая) R (черновая)
Марка:	CNMG
Вид пластины:	твердосплавные
Тип пластины (форма):	С-ромбическая 80°
Задний угол:	N-0°

Размер пластины:	16
Обр-мый материал:	M (нержавеющая сталь)
Стружкойлом точения:	SM
Радиус, r:	1.2 мм
Сплав:	IM7325
L:	16.1 мм
ØI.C:	15.875 мм
S:	6.35 мм
d:	6.35 мм
Вес:	0.023 кг
Вес:	0.023 кг

