



**MTB4-FMB22-60 патрон с конусом Морзе №4 с резьбой для насадных фрез**

Код: 24199

**18 459 ₮** с НДС (за 1 шт.)

Бренд: CNCМ



## ОПИСАНИЕ

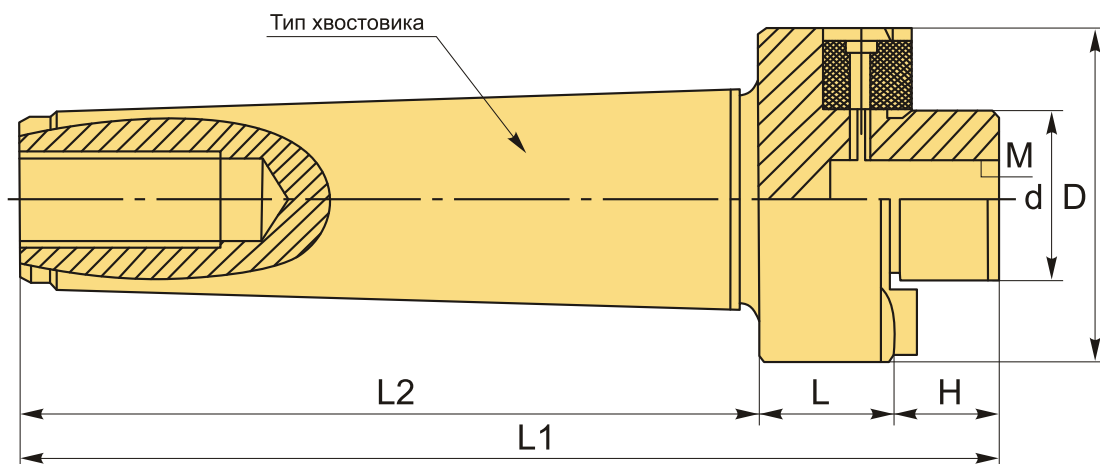
Оправка фрезерная МТВ4-FMB22-60 конус Морзе №4 с резьбой для зажима торцевых насадных фрез с посадочным диаметром 22 мм. Вылет от шпинделя 60 мм, биение в пределах 0,005 мм.

При выборе оправки обращайте внимание на рекомендуемый диаметр посадки инструмента, внешний диаметр и вылет патрона.

Затяжной винт входит в комплект.

В отличие от оснастки МТА (с лапкой), патрон с конусом Морзе МТВ фиксируется во фрезерном станке на внутреннюю резьбу (осевое отверстие с резьбой в хвостовике). Такое крепление более надежное и жесткое, не позволяет прокручиваться инструменту. Поэтому оправки МТА с хвостовиком Конус Морзе обычно используют в токарных и других станках для сверления, а оправки МТВ с хвостовиком КМ можно использовать для фрезерования во фрезерных станках.

Оправку также можно использовать с переходными втулками для конусов Морзе, расширяя возможности станка.



## ТЕХНИЧЕСКИЕ ХАРАКТЕРИСТИКИ

Бренд:	CNCМ
H:	19 мм
L1:	187 мм

L2: 108 мм

Вид патрона: МТВ-FMB для торцевых фрез

Гайка, M: M10

Назначение: Для торцевых/насадных фрез

Посадочный диаметр: 22

Диаметр, D: 48 мм

Длина, L: 60 мм

Тип хвостовика: МТВ4

Диаметр, d: 22 мм

Вес: 1.800 кг

Габариты (длина/ширина/высота): 19x6x6 см

Вес: 1.800 кг

