



**VDI40-5480-ER32-90 приводной радиальный
(угловой) блок ER32**

Код: 24161

1 912 440 ₮ с НДС (за 1 шт.)

Бренд: Sauter

SAUTER



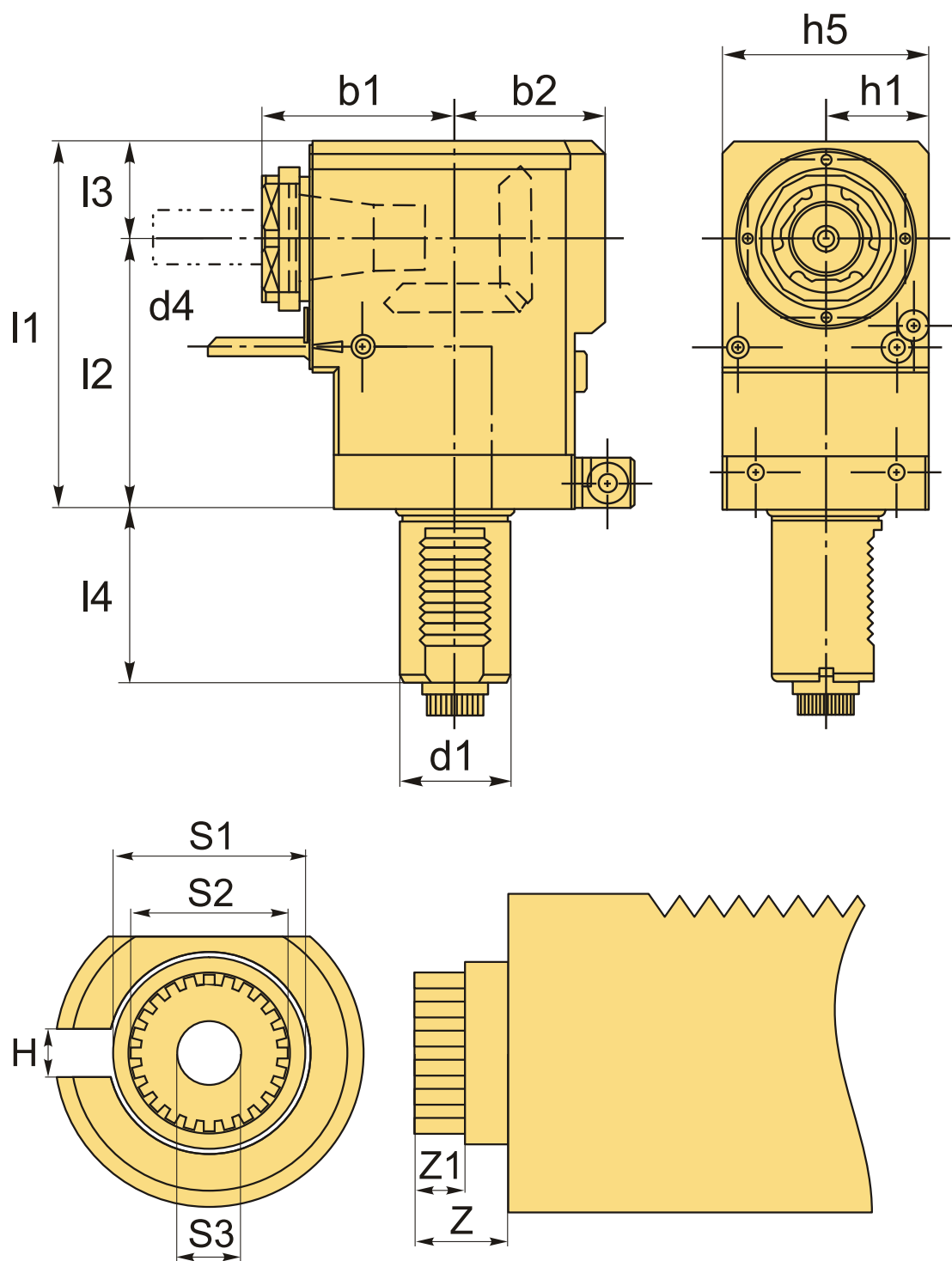
ОПИСАНИЕ

Приводные блоки радиальные (угловые) VDI предназначены для закрепления инструмента и устанавливаются в револьверных головках на токарных станках с ЧПУ и обрабатывающих центрах. Цанга **ER32** DIN 6499 (**2-20** мм).

- Внешняя подача охлаждающей жидкости.
- Радиальный (угловой)
- Крутящий момент 63 Н/м.
- Совместимость цанг DIN 6499.
- Макс. об/мин (RPM) 6000.
- Передаточное отношение 1:1.
- Входящая мощность 10 кВт.
- Муфта (DIN 5480) W 19.78 (20)x0.8. Внутренняя резьба M8.
- 2 ключа в комплекте.

Данный тип привода инструмента с хвостовиком VDI и муфтой по стандарту DIN 5480 наиболее часто встречается на револьверных головках SAUTER (Германия), а также ряда европейских и азиатских производителей станков с ЧПУ.

Внимание! Перед покупкой убедитесь, что размер VDI и присоединительной Муфты совместимы с вашим станком.



ТЕХНИЧЕСКИЕ ХАРАКТЕРИСТИКИ

Бренд: Sauter

Испол.: Правое

Серия держателя: VDI-5480-ER-90

Тип держателя: Приводной

Тип сцепления (приводная муфта): DIN5480 (шлицевый)

b1:	71 мм
b2:	55 мм
b3:	- мм
d1:	40 мм
d2:	- мм
d3:	- мм
d4:	2-20 мм
h1:	38 мм
h5:	76 мм
h6:	- мм
l1:	135 мм
l2:	100 мм
l3:	35 мм
l4:	63 мм
Вид цанги:	ER32
Охлаждение:	С каналом для СОЖ
H:	5.02 мм
S1:	23.8 мм
S2:	19.78 мм
S3:	8.95 мм
Z:	8 мм
Z1:	11.64 мм

Вес:

8.200 кг

Габариты (длина/ширина/высота):

27x21x13 см

Вес:

8.200 кг

