



VDI40-5480-ER32-0 приводной осевой (прямой)
блок ER32

Код: 24160

940 245 Т с НДС (за 1 шт.)

Бренд: Sauter

SAUTER



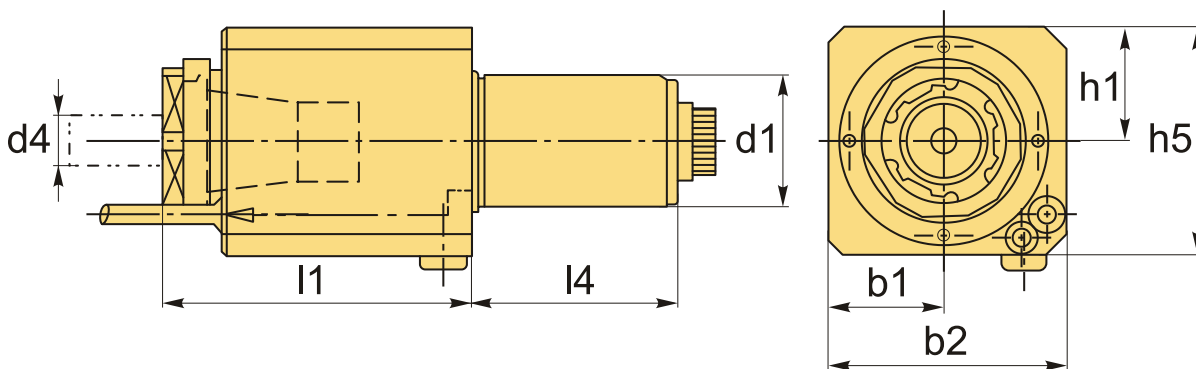
ОПИСАНИЕ

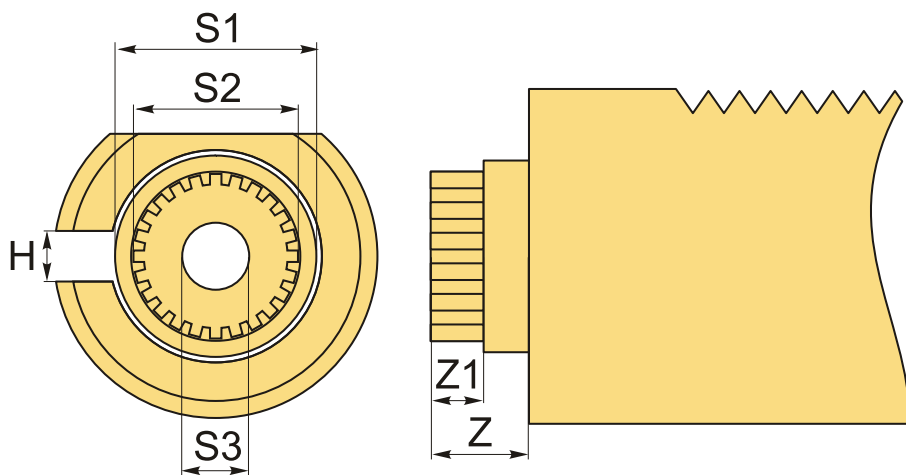
Приводные блоки (прямой сверлильно-фрезерный блок) VDI предназначены для закрепления инструмента и устанавливаются в револьверных головках на токарных станках с ЧПУ и обрабатывающих центрах. Цанга **ER32** DIN 6499 (**2-20** мм).

- Внешняя подача охлаждающей жидкости.
- Аксиальный (осевой)
- Крутящий момент 63 Н/м.
- Совместимость цанг DIN 6499
- Макс. об/мин (RPM) 6000.
- Передаточное отношение 1:1.
- Входящая мощность 10 кВт.
- Муфта (DIN 5480) W 19.8 (20)х0.8.
- 2 ключа в комплекте.

Данный тип привода инструмента с хвостовиком VDI и муфтой по стандарту DIN 5480 наиболее часто встречается на револьверных головках SAUTER (Германия), а также ряда европейских и азиатских производителей станков с ЧПУ.

Внимание! Перед покупкой убедитесь, что размер VDI и присоединительной Муфты совместимы с вашим станком.





ТЕХНИЧЕСКИЕ ХАРАКТЕРИСТИКИ

Бренд:	Sauter
Испол.:	-
Серия держателя:	VDI-5480-ER-0
Тип держателя:	Приводной
Тип сцепления (приводная муфта):	DIN5480 (шлицевый)
b1:	35 мм
b2:	73 мм
b3:	- мм
d1:	40 мм
d2:	- мм
d3:	- мм
d4:	2-20 мм
h1:	35 мм
h5:	70 мм

h6:	- мм
l1:	95 мм
l2:	- мм
l3:	- мм
l4:	63 мм
Вид цанги:	ER32
Охлаждение:	С каналом для СОЖ
H:	5 мм
S1:	23.8 мм
S2:	19.8 мм
S3:	3.9 мм
Z:	11.47 мм
Z1:	6.3 мм
Вес:	3.700 кг
Габариты (длина/ширина/высота):	22x12x11 см
Вес:	3.700 кг

