



**TDG27-1.0-0.1 DM215** пластина для отрезки и точения канавок

Код: 24150

**8 571 Т** с НДС (за 1шт.)

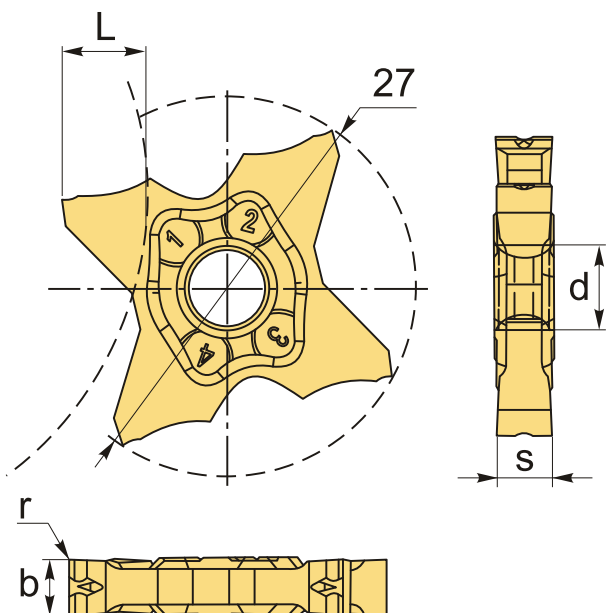
Бренд: DaoQin

**DaoQin**



## ОПИСАНИЕ

Сменная твердосплавная пластина по металлу. Группа обрабатываемых материалов по ISO: P, M, K.



## ТЕХНИЧЕСКИЕ ХАРАКТЕРИСТИКИ

Бренд:	DaoQin
Марка:	TDG
Вид пластины:	твердосплавные
Размер пластины:	27
Ширина пластины, b :	1 мм
Обр-мый материал:	Р (сталь) М (нержавеющая сталь) К (чугун)

Радиус, r:	0.1 мм
L:	3.5 мм
S:	4 мм
d:	5.6 мм
Сплав отрезки:	DM215
Вес:	0.013 кг
Вес:	0.013 кг

