



TDG27-3.0-0.4 DM215 пластина для отрезки и точения канавок

Код: 24128

9 395 ₮ с НДС (за 1шт.)

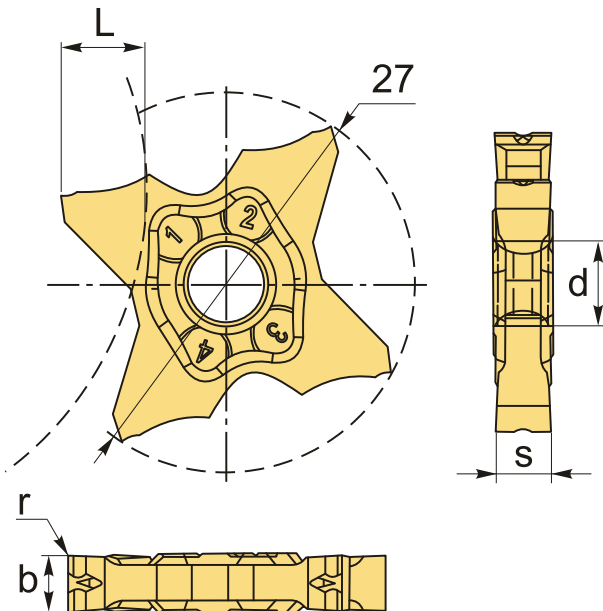
Бренд: DaoQin

DaoQin



ОПИСАНИЕ

Сменная твердосплавная пластина по металлу. Группа обрабатываемых материалов по ISO: P, M, K.



ТЕХНИЧЕСКИЕ ХАРАКТЕРИСТИКИ

Бренд:	DaoQin
Марка:	TDG
Вид пластины:	твердосплавные
Размер пластины:	27
Ширина пластины, b :	3 мм
Обр-мый материал:	P (сталь) M (нержавеющая сталь) K (чугун)

Радиус, r:	0.4 мм
L:	6.4 мм
S:	4 мм
d:	5.6 мм
Сплав отрезки:	DM215
Вес:	0.014 кг
Вес:	0.014 кг

