



МТА3-SL25-75 патрон с конусом Морзе №3 с
лапкой для инструмента с хвостовиком Weldon

Код: 24100

20 794 Т с НДС (за 1 шт.)

Бренд: CNCM



ОПИСАНИЕ

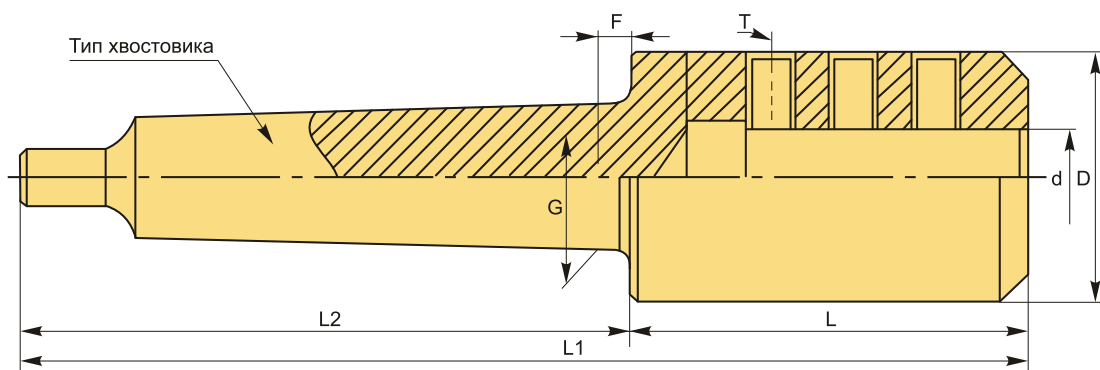
Оправка Weldon MTA3-SL25-75, конус Морзе №3 с лапкой. Диаметр отверстия – 25 мм, для зажима сверл с цилиндрическим хвостовиком с лыской, патрон с двумя зажимными винтами и соединитель (AKS 8). Вылет от шпинделя 75 мм, биение в пределах 0,005 мм.

Оправки типа МТА с хвостовиком Конус Морзе с лапкой используют для **сверлильных операций** в токарных, фрезерных и сверлильных станках.

Патрон **Weldon MTA-SL** предназначен для надежного центрирования и фиксации режущего инструмента с хвостовиком Weldon (с прямой боковой лыской). Зажатие инструмента осуществляется винтами с шестигранниками, они упираются в выступ, надежно фиксируя инструмент.

При выборе оправки обращайте внимание на рекомендуемый диаметр посадки инструмента, внешний диаметр, вылет патрона и другие размеры.

Оправку также можно использовать с переходными втулками для конусов Морзе, расширяя возможности станка.



ТЕХНИЧЕСКИЕ ХАРАКТЕРИСТИКИ

Бренд:	CNCM
F:	2.12 мм
G:	24.09 мм
L1:	174 мм

L2:	99 мм
T:	M12x1.75P
Вид патрона:	MTA-SL Weldon
Назначение:	Weldon
Посадочный диаметр:	25
Диаметр, D:	48 мм
Длина, L:	75 мм
Тип хвостовика:	MTA3
Диаметр, d:	25 мм
Вес:	1.100 кг
Габариты (длина/ширина/высота):	18x5x5 см
Вес:	1.100 кг

