



**16IR1.0ISO CS308 пластина резьбовая
твердосплавная, метрическая резьба полный
профиль 60°**

Код: 24090

3 837 Т с НДС (за 1шт.)

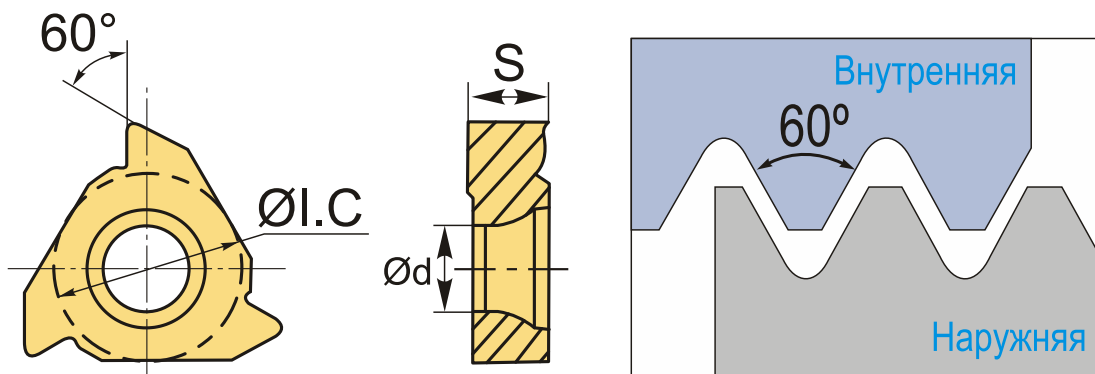
Бренд: CNCM



ОПИСАНИЕ

Сменная твердосплавная пластина 16IR1.0ISO CS308 по металлу. Для нарезания метрической резьбы полный профиль 60°. Внутренняя резьба, правое исполнение. Шаг резьбы 1 мм.

Группа обрабатываемых металлов по ISO: P, M, S.



ТЕХНИЧЕСКИЕ ХАРАКТЕРИСТИКИ

Бренд:	CNCM
Марка:	IR
Вид пластины:	твердосплавные
Размер пластины:	16
Обр-мый материал:	P (сталь) M (нержавеющая сталь) S (жаропрочные)
Тип:	внутренняя
Исполнение:	правое
Шаг резьбы:	1

ØI.C: 9.525 мм

S: 3.74 мм

d: 4 мм

Резьбовой сплав: CS308

Вес: 0.006 кг

Вес: 0.006 кг

