

**16ER2.5ISO CS308 пластина резбовая
твердосплавная, метрическая резьба полный
профиль 60°**

Код: 24088

4 928 Т с НДС (за 1шт.)

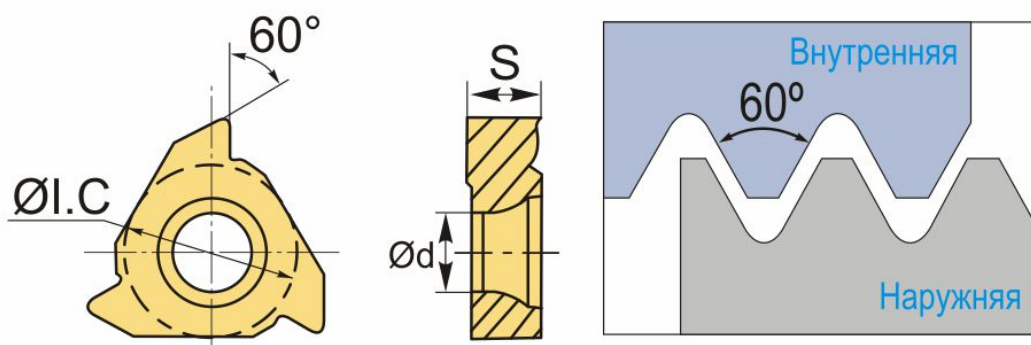
Бренд: CNCM



ОПИСАНИЕ

Сменная твердосплавная пластина 16ER2.5ISO CS308 по металлу. Для нарезания метрической резьбы полный профиль 60°. Наружная резьба, правое исполнение. Шаг резьбы 2.5 мм.

Группа обрабатываемых материалов по ISO: P, M, S.



ТЕХНИЧЕСКИЕ ХАРАКТЕРИСТИКИ

Бренд:	CNCM
Марка:	ER
Вид пластины:	твердосплавные
Размер пластины:	16
Обр-мый материал:	P (сталь) M (нержавеющая сталь) S (жаропрочные)
Тип:	наружная
Исполнение:	правое
Шаг резьбы:	2.5

ØI.C: 9.525 мм

S: 3.65 мм

d: 4 мм

Резьбовой сплав: CS308

Вес: 0.006 кг

Вес: 0.006 кг

