



МТА3-SL32-85 патрон с конусом Морзе №3 с лапкой для инструмента с хвостовиком Weldon

Код: 24024

21 691 ₮ с НДС (за 1 шт.)

Бренд: CNCM



ОПИСАНИЕ

Оправка Weldon MTA3-SLN32-085, конус Морзе №3 с лапкой. Диаметр отверстия – 32 мм, для зажима сверл с цилиндрическим хвостовиком с лыской, патрон с двумя зажимными винтами. Вылет от шпинделя 85 мм, биение в пределах 0,005 мм.

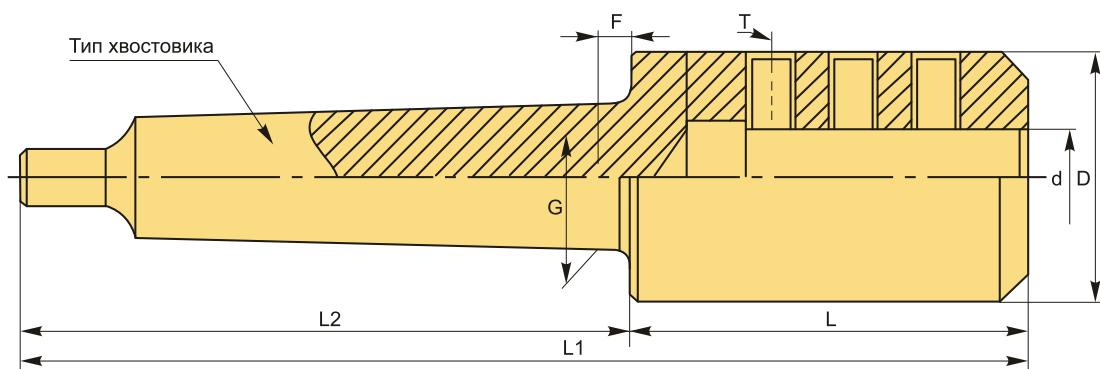
Оправка под расточной резец.

Оправки типа МТА с хвостовиком Конус Морзе с лапкой используют для **сверлильных операций** в токарных, фрезерных и сверлильных станках.

Патрон **Weldon MTA-SLN** предназначен для надежного центрирования и фиксации режущего инструмента с хвостовиком Weldon (с прямой боковой лыской). Зажатие инструмента осуществляется винтами с шестигранниками, они упираются в выступ, надежно фиксируя инструмент.

При выборе оправки обращайте внимание на рекомендуемый диаметр посадки инструмента, внешний диаметр, вылет патрона и другие размеры.

Оправку также можно использовать с переходными втулками для конусов Морзе, расширяя возможности станка.



ТЕХНИЧЕСКИЕ ХАРАКТЕРИСТИКИ

Бренд:	CNCM
F:	10 мм
G:	23.825 мм
L1:	184 мм

L2:	99 мм
T:	M14x2.0P
Вид патрона:	MTA-SL Weldon
Назначение:	Weldon
Посадочный диаметр:	32
Диаметр, D:	58 мм
Длина, L:	85 мм
Тип хвостовика:	MTA3
Диаметр, d:	32 мм
Вес:	1.600 кг
Габариты (длина/ширина/высота):	19x7x7 см
Вес:	1.600 кг

