



**ER32CS-6 цанга с внутренней подачей сож**

Код: 23978

**15 834 ₮** с НДС (за 1 шт.)

Бренд: CNCM

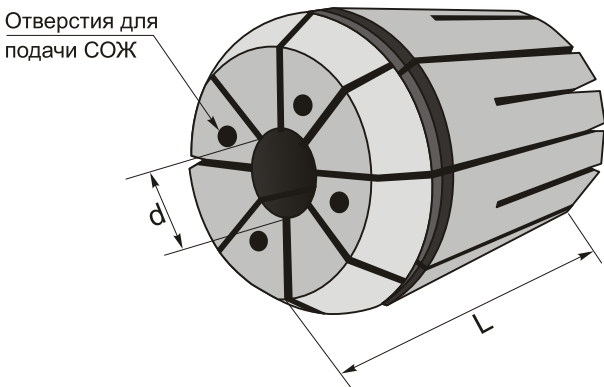


**ОПИСАНИЕ**

Цанга зажимная ER32CS для фрезерных, сверлильных, расточных станков, в том числе с ЧПУ, токарных станков. Диаметр отверстия – 6 мм. Точность  $\leq 0.008$  мм. Для зажима фрез, сверл с цилиндрическим хвостовиком по DIN 6499 с отверстием для внутреннего подвода СОЖ.

Сквозное отверстие, две зоны зажима. Цанга позволяет создать концентрированный и направленный поток СОЖ в зону резания. Необходимы подача эмульсии через шпиндель и штревель со сквозным отверстием. Инструмент тоже должен быть с каналами для СОЖ.

Цанги типа ERCS герметичная зажимаются в соответствующих фрезерных патронах, как с хвостовиком Морзе, так и в конусах SK, BT, NT, HSK, а также в оправках с цилиндрическим хвостовиком. Цанга затягивается определенной гайкой (А тип, UM, мини гайка) подходящим ключом.



**ТЕХНИЧЕСКИЕ ХАРАКТЕРИСТИКИ**

Бренд:	CNCM
Вид цанги:	ER32
Комплектность:	Цанги ERCS поштучно
Длина, L:	40 мм
Диаметр, d:	6 мм
Точность цанги:	$\leq 0.008$ (прецизионные, высокоточные) мм

Бес:

0.168 кг

Бес:

0.168 кг

