



ER25CS-6 цанга с внутренней подачей сож

Код: 23965

15 050 ₸ с НДС (за 1 шт.)

Бренд: CNCM



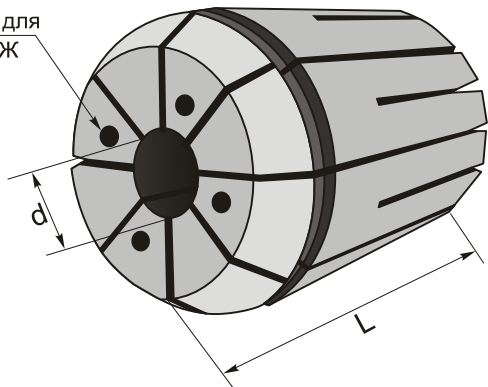
ОПИСАНИЕ

Цанга зажимная ER25CS для фрезерных, сверлильных, расточных станков, в том числе с ЧПУ, токарных станков. Диаметр отверстия – 6 мм. Точность ≤ 0.008 мм. Для зажима фрез, сверл с цилиндрическим хвостовиком по DIN 6499 с отверстием для внутреннего подвода СОЖ.

Сквозное отверстие, две зоны зажима. Цанга позволяет создать концентрированный и направленный поток СОЖ в зону резания. Необходимы подача эмульсии через шпиндель и штревель со сквозным отверстием. Инструмент тоже должен быть с каналами для СОЖ.

Цанги типа ERCS герметичная зажимаются в соответствующих фрезерных патронах, как с хвостовиком Морзе, так и в конусах SK, BT, NT, HSK, а также в оправках с цилиндрическим хвостовиком. Цанга затягивается определенной гайкой (А тип, UM, мини гайка) подходящим ключом.

Отверстия для
подачи СОЖ



ТЕХНИЧЕСКИЕ ХАРАКТЕРИСТИКИ

Бренд:	CNCM
Вид цанги:	ER25
Комплектность:	Цанги ERCS поштучно
Длина, L:	34 мм
Диаметр, d:	6 мм
Точность цанги:	≤ 0.008 (прецизионные, высокоточные) мм

Бес:

0.080 кг

Бес:

0.080 кг

