



7200-0224-04 Тиски станочные неповоротные облегченные (250*320)

Код: 23927

449 805 Т с НДС (за 1 шт.)

Бренд: БЗСП



ОПИСАНИЕ

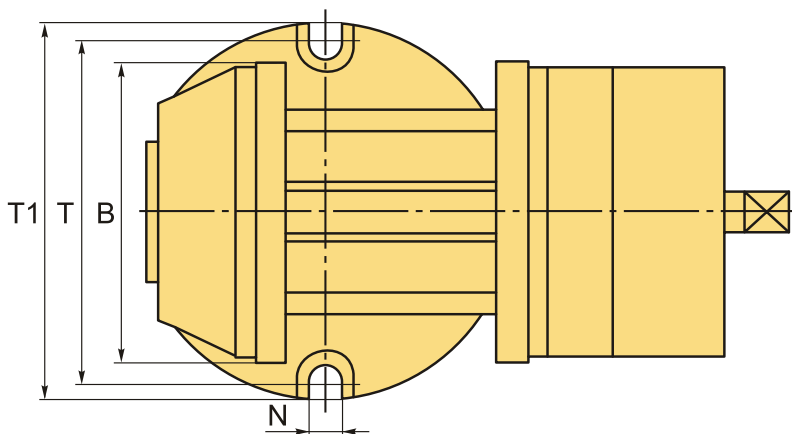
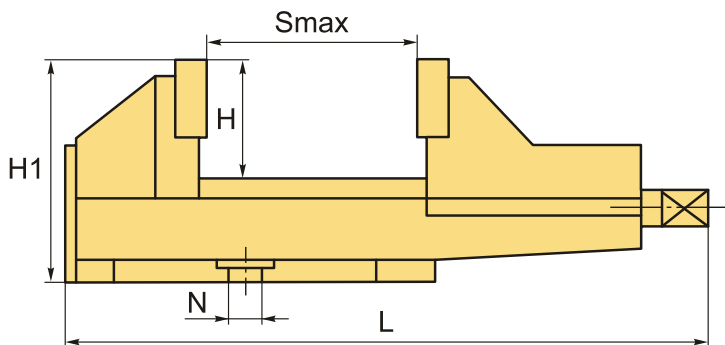
Тиски станочные с ручным приводом предназначены для закрепления заготовок при механической обработке на металлорежущих станках. Ширина губок 250 мм.

- Класс точности тисков Н по ГОСТ 16518 (DIN 6370).
- Основные корпусные детали тисков изготавливаются из чугуна.

Оптимизация конструкции тисков позволила уменьшить массу основных деталей с сохранением точностных и эксплуатационных характеристик.

В тисках установлен упорный подшипник, что позволяет уменьшить усилие на рукоятке при зажиме заготовок. Наличие тарельчатых пружин повышает надежность удержания закрепленной заготовки.

Установка тисков на столе станка осуществляется с помощью шпонок, крепление с помощью 2х болтов.



ТЕХНИЧЕСКИЕ ХАРАКТЕРИСТИКИ

Бренд:	БЗСП
Вид оснастки:	Тиски
Материал тисков:	Чугун
Механизм позиционирования:	Нет
Особенности тисков:	неповоротные станочные (машинные)
Применение:	для фрезерных станков
Серия тисков:	7200-04
Рабочий ход, Smax:	320 мм
Ширина губок, В:	250 мм
T:	280 мм
T1:	316 мм
H1:	172 мм
N:	18 мм
H:	80 мм
L:	641 мм
Усилие зажима:	4588 кгс
Вес:	71.500 кг
Габариты (длина/ширина/высота):	80x42x31 см
Вес:	71.500 кг

