



TC1433-TC820 Втулка переходная для цанг метчиков

Код: 23918

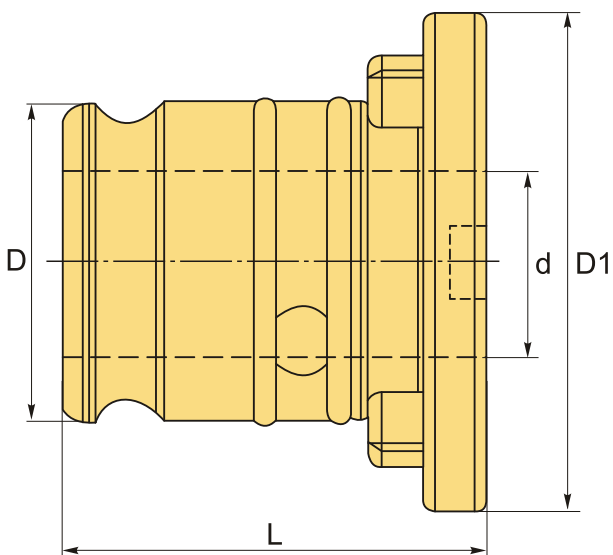
24 268 ₸ с НДС (за 1 шт.)

Бренд: CNCM



ОПИСАНИЕ

Втулка переходная для резьбонарезных цанг для метчиков, для перехода с головки TC1433 на TC820.



ТЕХНИЧЕСКИЕ ХАРАКТЕРИСТИКИ

Бренд:	CNCM
D (наруж.):	48 мм
Вид втулки:	Цанга TC-TC
Длина, L:	62.5 мм
Диаметр, d:	31 мм
D1:	69.7 мм
Вес:	0.618 кг

Габариты (длина/ширина/высота):

10x9x8 см

Вес:

0.618 кг

