



4725-80 Центр измерения радиального биения 8-80 мм, 0.002 мм

Код: 23903

4 204 904 Т с НДС (за 1 шт.)

Бренд: INSIZE

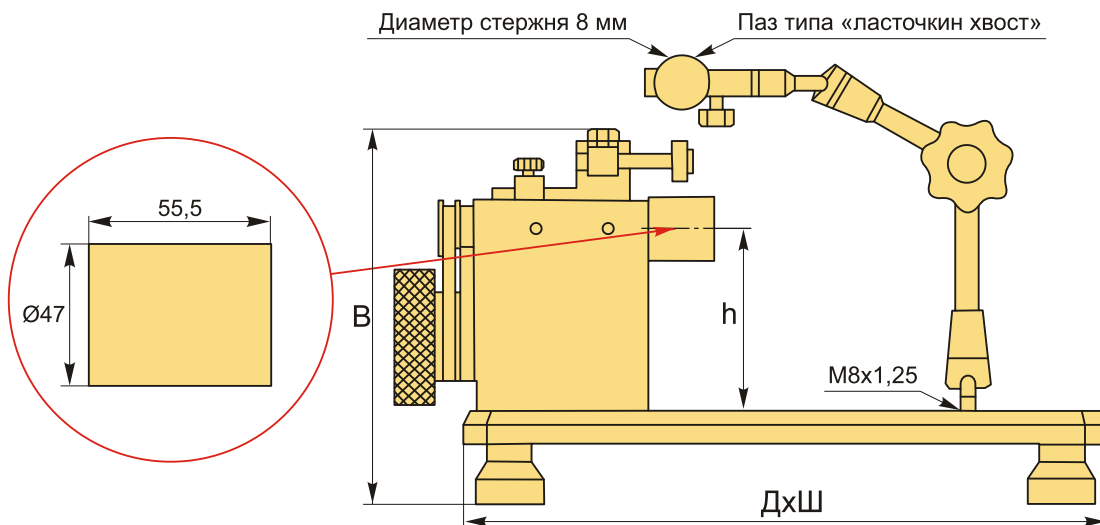


ОПИСАНИЕ

Диаметр измерений **8-80** мм. Высота до центра ролика h **130** мм. Габариты (ДхВхШ): **400x200x250** мм. Индикатор приобретается отдельно.

- Биениемер с шарикоподшипником, высокая стабильность, длительный срок службы.
- Точность 2 μm .
- Паз ласточкин хвост.
- Отверстие для индикатора $\varnothing 8$ мм.

Внимание! Для обеспечения точности 2 мкм, расстояние между измерениями точки и ролика должны быть <30 мм.



ТЕХНИЧЕСКИЕ ХАРАКТЕРИСТИКИ

Бренд:	INSIZE
Высота центров:	130 мм
Длина:	400 мм
Крепление индикатора:	Паз типа «ласточкин хвост» Стержень 8 мм

Нагрузка: 4 кг

Точность биения: 2 мкм

Вес: 35.400 кг

Габариты (длина/ширина/высота): 61x29x54 см

Вес: 35.400 кг

