



9407-1 Датчик оптической передачи для станка с ЧПУ

Код: 23901

3 174 011 Т с НДС (за 1 шт.)

Бренд: INSIZE

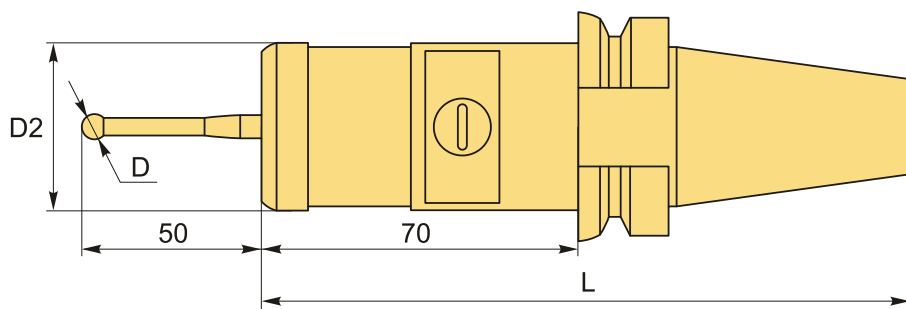


ОПИСАНИЕ

Оптический датчик краейскагель (индикатор касания) для привязки деталей, заготовок на станках с ЧПУ. Хвостовик **BT30**. Резьба для зонда **M4**.

Внимание! Для работы датчика приобретите приёмник данных **9407-1A** (INSIZE), приобретаются только вместе. Щуп (зонд) приобретается отдельно.

- Внутримашинное измерение.
- Может работать с системами: Fanuc 0i MF 5, Fanuc 0iTF plus+, GSK980TC3 CNC system, GSK980TDC.
- Многоканальная передача между датчиками и приемниками для защиты от помех.
- Передача трех видов сигналов: рабочий режим, режим ожидания и уровень зарядки батареи.
- С функцией защиты шпинделя.
- Точность срабатывания щупов в любом направлении 1 μm .
- Скорость измерения ≤ 5 м/мин
- Диапазон оптической передачи: 1 м, 3 м, 5 м.
- Защита IP68.
- Питание 2xLS14250 литиевые батареи.
- Автоматическое отключение питания через 3 секунды.
- Защитный ход срабатывает от щупов во всех направлениях: X и Y ход оси: $\pm 12,5^\circ$, ход оси Z: 5 мм.
- Усилие срабатывания щупов во всех направлениях: X и Y ход оси: $\pm 0.9\text{N}$, ход оси Z: 6 N.



ТЕХНИЧЕСКИЕ ХАРАКТЕРИСТИКИ

Бренд:

INSIZE

Вид:

Датчик

Привязка по оси:	X Y Z
------------------	-------------

Точность:	0.001 мм
-----------	----------

Диаметр, D:	6 мм
-------------	------

Длина, L:	146 мм
-----------	--------

Тип хвостовика:	BT30
-----------------	------

D2:	40 мм
-----	-------

Вес:	1.720 кг
------	----------

Габариты (длина/ширина/высота):	36x28x8 см
---------------------------------	------------

Вес:	1.720 кг
------	----------

