



WNGG080408E-TF3 YKT49V пластина для точения

Код: 23866

4 702 ₸ с НДС (за 1шт.)

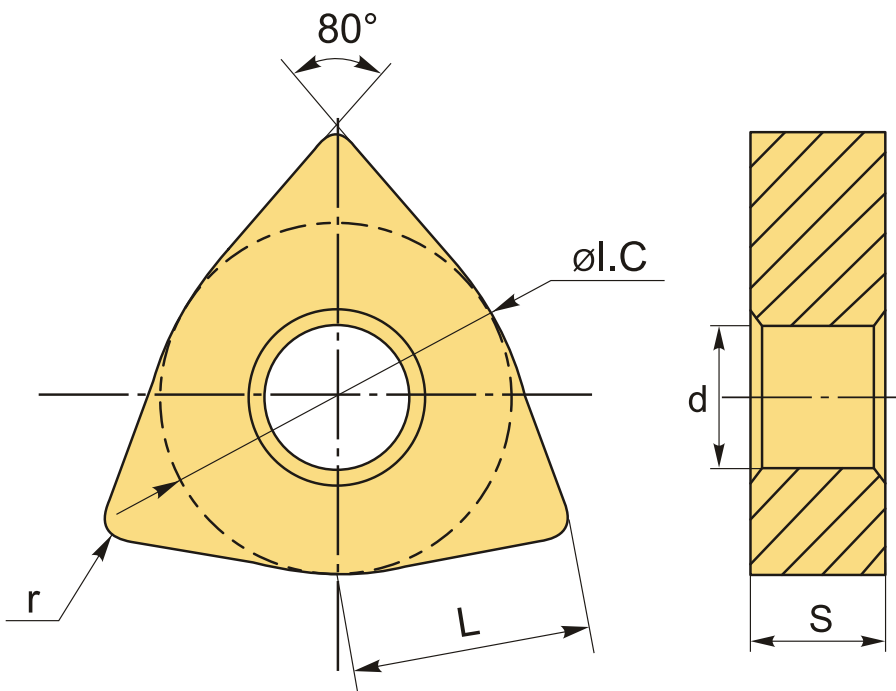
Бренд: ChipsFly

@chipsFly



ОПИСАНИЕ

Сменная токарная твердосплавная пластина по металлу WNGG. Тригональная. Группа обрабатываемых металлов по ISO: M, S.



ТЕХНИЧЕСКИЕ ХАРАКТЕРИСТИКИ

Бренд:	ChipsFly
Вид обработки:	M (получистовая)
Марка:	WNGG
Вид пластины:	твердосплавные
Тип пластины (форма):	W-тригональная
Задний угол:	N-0°

Размер пластины:	8
Обр-мый материал:	М (нержавеющая сталь) S (жаропрочные)
Стружкойлом точения:	ChipsFly-TF3
Радиус, г:	0.8 мм
Сплав:	УКТ49V
L:	8.7 мм
ØI.C:	12.7 мм
S:	4.76 мм
d:	5.16 мм
Вес:	0.010 кг
Вес:	0.010 кг

